

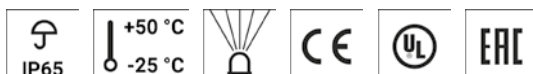
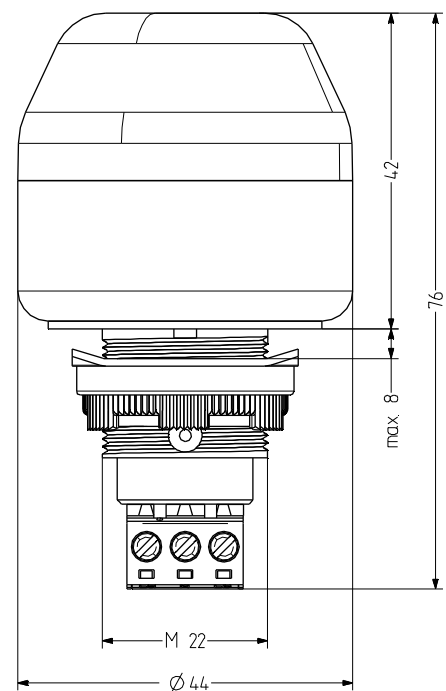
IDM encastrable M22 Feu LED multi-couleurs

- LED GM Ø 45 mm multi-couleurs
- ROUGE ou VERT, réglable de l'extérieur
- bonne puissance de signal
- Classe de protection élevée IP65
- Raccordement confortable
- Variante de modèle pré-câblées avec, sur demande, IP67
- Technique et Électronique LED moderne
- Autres combinaisons de couleurs possibles sur demande
- pour applications industrielles et générales
- Dimensions de montage Ø 22,5mm/M22
- Adaptateur pour M30,5mm de dimension de montage disponible



DONNÉES TECHNIQUES

Boîtier	Ø 45 mm, Polycarbonate noir (RAL 9005) ou gris (RAL 7035)
Calotte	Polycarbonate, intérieur rainuré clair
Type de montage	au choix
Dimensions de montage	22x1,25 mm (M22) et 30,5 mm (avec adaptateur), Profondeur d'installation 34 mm
Technologie de raccordement	Borne vis-fiche 2,5 mm ²
Courant de fuite	0,003 A (compatible SPS)
Type d'éclairage	Feu LED fixe - 2 couleurs, 1 couleur visible sur toute la calotte
Lampes	9 LEDs
Fréquence du flash/de clignotement	1 Hz
Nombre de couleurs	2
Durée de mise en marche	100 %
Durée de vie	Lampes : 100.000 h
Température de service	-25°C/+50°C
Type de protection	IP65 & UL Type 4/4x/13
Poids	55 g



IDM

DONNÉES DE COMMANDE

Couleur de calotte	Tension nominale	Plage de tension (V)	Courant nominal (A)	Couleur du boîtier	
				noir	gris
clair	24 V AC/DC	+/- 10 %	0,046	801 626 405	801 226 405
	110-120 V AC	+/- 10 %	0,035	801 626 310	801 226 310
	230-240 V AC	+/- 10 %	0,035	801 626 313	801 226 313



ADM30

ACCESSOIRES

Type	Type d'accessoires	Poids	Référence
ADM30	Adaptateur pour M30,5 pour les forures 30,5 mm	8 g	812 500 900