

PXL Feu flash xénon

- Lampe clignotante Xénon GM compacte Ø 75 mm
- pré-câblé avec câble PUR 1m - prêt à brancher
- Classe de protection élevée IP67 & IP69

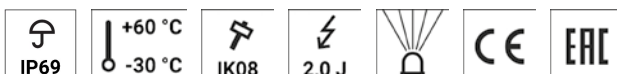
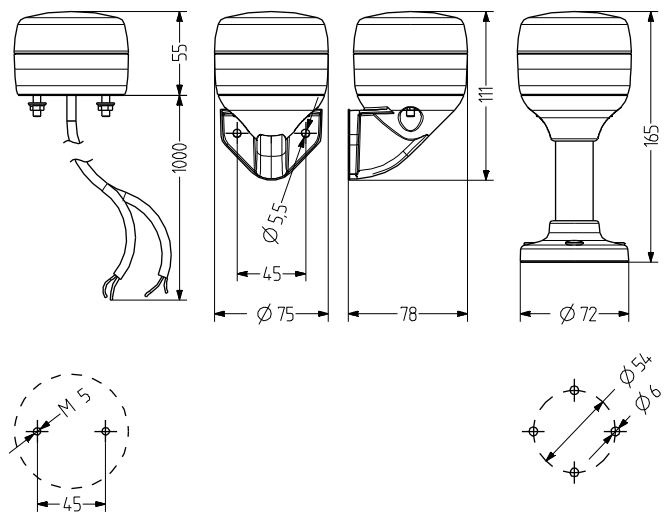
- Puissance d'éclair 2 J - bonne puissance d'éclair
- vis de fixation pré-montées en inox
- applications industrielles et générales,
3 types de montage



Isolation / entrée
de câbles gainés

DONNÉES TECHNIQUES

Boîtier	Ø 75 mm, 55 mm Calotte élevée, Polycarbonate noir (RAL 9005)
Calotte	Polycarbonate, intérieur rainuré orange, rouge
Type de montage	au choix
Entrée de puissance	pré-câblé (câble 1 m)
Courant de fuite	0,003 A (compatible SPS)
Type d'éclairage	Tube Xénon clignotant
Lampes	Tubes Xénon
Luminosité	2 J Puissance d'éclair
Fréquence du flash/de clignotement	1,4 Hz
Durée de mise en marche	100 %
Durée de vie	Lampes : 5 Mio. d'éclairs
Température de service	-30°C/+60°C
Type de protection	IP67 & IP69
Grande résistance aux chocs	IK08
Poids	170 g



PXL

DONNÉES DE COMMANDE

Couleur de calotte	Tension nominale	Plage de tension (V)	Courant nominal (A)	Référence
orange	230-240 V AC	170-264	0,045	861 521 313
	20-70 V AC	20-70 V AC	0,250	861 521 410
	10-100 V DC	10-100 V DC		
rouge	230-240 V AC	170-264	0,045	861 522 313
	20-70 V AC	20-70 V AC	0,250	861 522 410
	10-100 V DC	10-100 V DC		



Flash



PMR



PVW



XWR

ACCESSOIRES

Type	Type d'accessoires	Longueur de tube	Poids	Référence
PMR	Base du tuyau Tube aluminium avec socle plastique	100 mm		860 702 900
		250 mm		860 703 900
PVW	Coude pour montage vertical			860 600 900
XWR	Coude pour montage vertical de la base de tube TMR/UMR		95 g	900 600 900