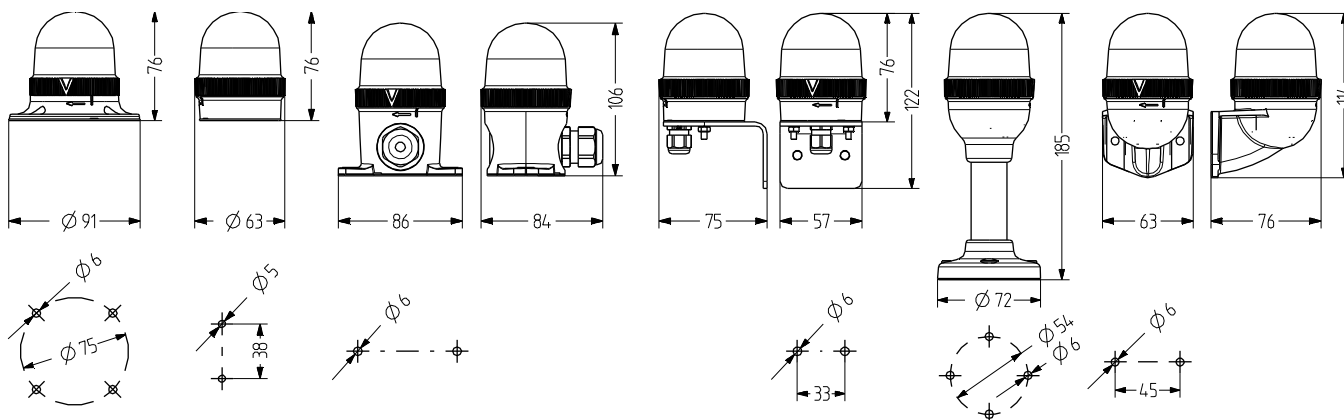


UDF Faro LED Stroboscopico Multiplo

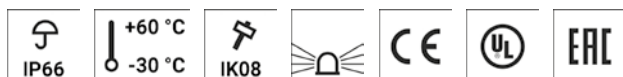
- Illuminazione LED multi lampeggiante di \varnothing 60 mm di grandi dimensioni
- Ottimo segnale
- Struttura modulare
- elevata protezione IP66 e resistenza agli urti IK 08
- moderna tecnica ed elettronica LED
- 2 modelli di lampo diversi controllabili dall'esterno
- per gli utilizzi industriali e generali
- Confortevole tecnica di connessione



DATI TECNICI

Involucro	\varnothing 60 mm, policarbonato nero (RAL 9005)
Calotta	policarbonato, rigato all'interno arancione, rosso, chiaro, blu, verde oppure giallo
Tipo di montaggio	orizzontale, verticale oppure Montaggio del tubo
Conduzione di potenza	a dipendenza della base
Tecnica di collegamento	Morsetto a vite 2,5 mm ²
Perdita di corrente	0,003 A (adatto allo SPS)
Tipo di Faro	Faro LED multi-intermittente
Mezzi di illuminazione	12 LEDs

Frequenza di intermittenza/lampeggio	a 6 lampi/lampi multipli 1 Hz
Durata di accensione	100 %
Durata di vita	Mezzo di illuminazione >50.000 h
Temperatura durante il funzionamento	-30°C/+60°C
Tipo di protezione	IP66 & UL Type 4/4x/13
Resistenza agli urti	IK08
Peso	52 g



UDF

DATI RELATIVI ALL'ORDINAZIONE DELLA CALOTTA

Colore della calotta	Tensione nominale	Campo di tensione (V)	Corrente nominale (A)	Numero articolo
arancione	24 V AC/DC	18-27 V AC 20-32 V DC	0,120	858 511 405
	110-120 V AC	75-132	0,033	858 511 310
	230-240 V AC	150-264	0,033	858 511 313
rosso	24 V AC/DC	18-27 V AC 20-32 V DC	0,120	858 512 405
	110-120 V AC	75-132	0,033	858 512 310
	230-240 V AC	150-264	0,033	858 512 313
chiaro	24 V AC/DC	18-27 V AC 20-32 V DC	0,120	858 514 405
	110-120 V AC	75-132	0,033	858 514 310
	230-240 V AC	150-264	0,033	858 514 313
blu	24 V AC/DC	18-27 V AC 20-32 V DC	0,120	858 515 405
	110-120 V AC	75-132	0,033	858 515 310
	230-240 V AC	150-264	0,033	858 515 313
verde	24 V AC/DC	18-27 V AC 20-32 V DC	0,120	858 516 405
	110-120 V AC	75-132	0,033	858 516 310
	230-240 V AC	150-264	0,033	858 516 313
giallo	24 V AC/DC	18-27 V AC 20-32 V DC	0,120	858 517 405
	110-120 V AC	75-132	0,033	858 517 310
	230-240 V AC	150-264	0,033	858 517 313

Strobo-
scopico

UMW



UMF



UMV



UMR



UNL



UNW

DATI RELATIVI ALL'ORDINAZIONE DELLA BASE

Type	Tipo di accessorio	Lunghezza del tubo	Peso	Numero articolo
UMW	Base per il montaggio verticale con fori di montaggio situati all'interno			858 500 900
UMF	Base per il montaggio orizzontale con fori di montaggio posizionati sull'esterno		80 g	858 510 900
UMV	Base per il montaggio verticale		87 g	858 520 900
UMR	Base del tubo per il montaggio orizzontale con tubo in alluminio/base in plastica	100 mm		858 532 900
		250 mm		858 533 900
UNL	Base per il montaggio orizzontale con collegamento del cavo sul lato		99 g	858 515 900
UNW	Base del tubo per montaggio di tubi NPT 1/2"			858 540 900



UVS



XWR



PV1

ACCESSORI

Type	Tipo di accessorio	Peso	Numero articolo
UVS	Angolo con introduzione del cavo UMW da sotto (incluso pressacavo M12X1,5)	157 g	858 550 900
XWR	Angolo per il montaggio verticale della base del tubo TMR/UMR	95 g	900 600 900
PV1	Elemento di ventilazione per una compensazione ottimale della pressione, contro la formazione di condensa adatto a TMW, TMF, TNL, UMW, UMF, UNL		859 100 000