

KLH Petit avertisseur sonore

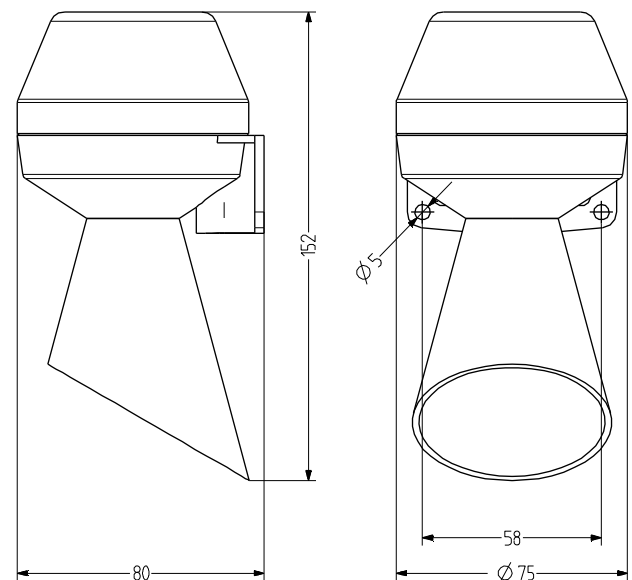
- Klaxon électromécanique esthétique
- pour des applications sonores universelles
- Classe de protection IP43

- système technique éprouvé - son typique des klaxons
- Offre très complète de tensions nominales AC et DC
- Rapport qualité/prix attractif



DONNÉES TECHNIQUES

Boîtier	ABS gris (RAL 7035)
Type de montage	Montage mural, Ouverture pour sortie des sons, vers le bas
Entrée de puissance	Face arrière
Technologie de raccordement	Borne de raccordement bis 2,5 mm ²
Type de son	Son continu
Volume sonore	92 dB
Durée de mise en marche	100 %
Température de service	-25 °C / +50 °C
Type de protection	IP43 & NEMA type 2
Poids	180 g



KLH

DONNÉES DE COMMANDE

Tension nominale	Plage de tension (V)	Courant nominal (A)	Fréquence du réseau	Volume sonore	Référence
12 V DC	+/- 10 %	0,055		92 db	710 100 004
24 V AC	+/- 10 %	0,090	50 Hz	88 db	710 100 105
24 V DC	+/- 10 %	0,026		92 db	710 100 005
48 V AC	+/- 10 %	0,060	50 Hz	88 db	710 100 108
110 V AC	+/- 10 %	0,021	50 Hz	88 db	710 100 110
110 V DC	+/- 10 %	0,011		92 db	710 100 010
220 V DC	+/- 10 %	0,011		92 db	710 100 013
230 V AC	+/- 10 %	0,011	50 Hz	88 db	710 100 113

