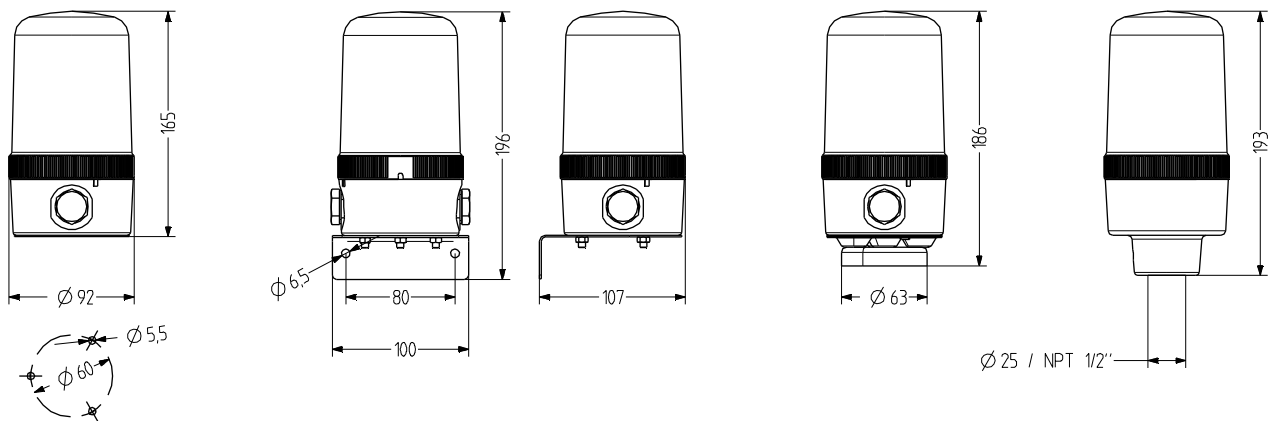


MRS Drehspiegelleuchte

- Ø 90 mm große Drehspiegelleuchte
- Kunststoffleitlager – hohe Anlaufsicherheit
- modulare Konstruktion – montage-/servicefreundlich
- 4 Montagearten
- 20 W Halogenlampe inkludiert
- hohe Schutzart IP65
- Geschwindigkeitsregelung 90/180 U/min, konstante Drehzahl unabhängig von Temperatur und Umgebung
- für industrielle und allgemeine Anwendungen
- unverlierbare Sicherungsschraube für Kalotte



TECHNISCHE DATEN

Gehäuse	Ø 90 mm, Polycarbonat schwarz
Kalotte	Polycarbonat, glatt orange, rot, klar, blau, grün oder gelb
Montageart	horizontal, vertikal, Rohrmontage, Magnetmontage oder kopfüber
Leitungseinführung	seitlich: 2x M20 mit Blindstopfen (optional Kabelverschraubung 5-12 mm), unten: Durchführungstülle 5-7 mm
Anschlusstechnik	Anschlussklemme 2,5 mm ²
Leckstrom	0,003 A (SPS-tauglich)

Lichtart	Drehlicht
Leuchtmittel	Halogenlampe
Lichtstärke	20 W
Drehgeschwindigkeit	90/180 U/min umschaltbar
Einschaltdauer	100 %
Lebensdauer	Leuchtmittel: 1.500 - 5.000 h / Motor: 3.000 h
Betriebstemperatur	-25°C/+60°C bei 12/24 V, -25°C/+50°C bei 120/240 V
Schutzart	IP65 & UL Type 4/4x/13
Gewicht	380 g



MRS

BESTELLDATEN

Kalottenfarbe	Nennspannung	Spannungsbereich (V)	Nennstrom (A)	Montageart		
				horizontal	Rohr Ø 25 mm	Rohr NPT 1/2"
orange	12 V AC/DC	+/- 10 %	1,800	417101404	417301404	417311404
	24 V AC/DC	+/- 10 %	0,950	417101405	417301405	417311405
	110-120 V AC	+/- 10 %	0,300	417101310	417301310	417311310
	230-240 V AC	+/- 10 %	0,270	417101313	417301313	417311313
rot	12 V AC/DC	+/- 10 %	1,800	417102404	417302404	417312404
	24 V AC/DC	+/- 10 %	0,950	417102405	417302405	417312405
	110-120 V AC	+/- 10 %	0,300	417102310	417302310	417312310
	230-240 V AC	+/- 10 %	0,270	417102313	417302313	417312313
klar	12 V AC/DC	+/- 10 %	1,800	417104404	417304404	417314404
	24 V AC/DC	+/- 10 %	0,950	417104405	417304405	417314405
	110-120 V AC	+/- 10 %	0,300	417104310	417304310	417314310
	230-240 V AC	+/- 10 %	0,270	417104313	417304313	417314313
blau	12 V AC/DC	+/- 10 %	1,800	417105404	417305404	417315404
	24 V AC/DC	+/- 10 %	0,950	417105405	417305405	417315405
	110-120 V AC	+/- 10 %	0,300	417105310	417305310	417315310
	230-240 V AC	+/- 10 %	0,270	417105313	417305313	417315313
grün	12 V AC/DC	+/- 10 %	1,800	417106404	417306404	417316404
	24 V AC/DC	+/- 10 %	0,950	417106405	417306405	417316405
	110-120 V AC	+/- 10 %	0,300	417106310	417306310	417316310
	230-240 V AC	+/- 10 %	0,270	417106313	417306313	417316313
gelb	12 V AC/DC	+/- 10 %	1,800	417107404	417307404	417317404
	24 V AC/DC	+/- 10 %	0,950	417107405	417307405	417317405
	110-120 V AC	+/- 10 %	0,300	417107310	417307310	417317310
	230-240 V AC	+/- 10 %	0,270	417107313	417307313	417317313



WMS



MMR



MSR



MGS



AKV



MBK



MQS

ZUBEHÖR

Type	Art des Zubehörs	Rohrlänge	Gewicht	Artikel-Nr.
WMS	Metallwinkel für Wandmontage		160 g	817200900
MMR	Rohrmontage Aluminium mit Kunststofffuß	50 mm		698806007
		100 mm		698806008
		250 mm		698806009
		400 mm		698806010
MSR	Rohrmontage Rostfreier Stahl mit Zink-Druckgussfuß, schwarz (pulverbeschichtet)	50 mm		698806021
		100 mm		698806022
		250 mm		698806023
		400 mm		698806024
MGS	Magnetbefestigung		340 g	817203900
AKV	Kabelverschraubung M20x1,5			698800026
MBK	Erdungskit für UL-konforme Installation			819201900
MQS	Montageplatte für UL-konforme Installation			817202900

ERSATZTEILE

Type	Art des Zubehörs	Nennspannung	Leistung	Artikel-Nr.
HL21	Halogenlampe	12 V	20,000 W	890020904
HL22	Halogenlampe	24 V	20,000 W	890020905
HL25	Halogenlampe	110-120 V	20,000 W	890020910
HL26	Halogenlampe	230-240 V	20,000 W	890020913



Dreh