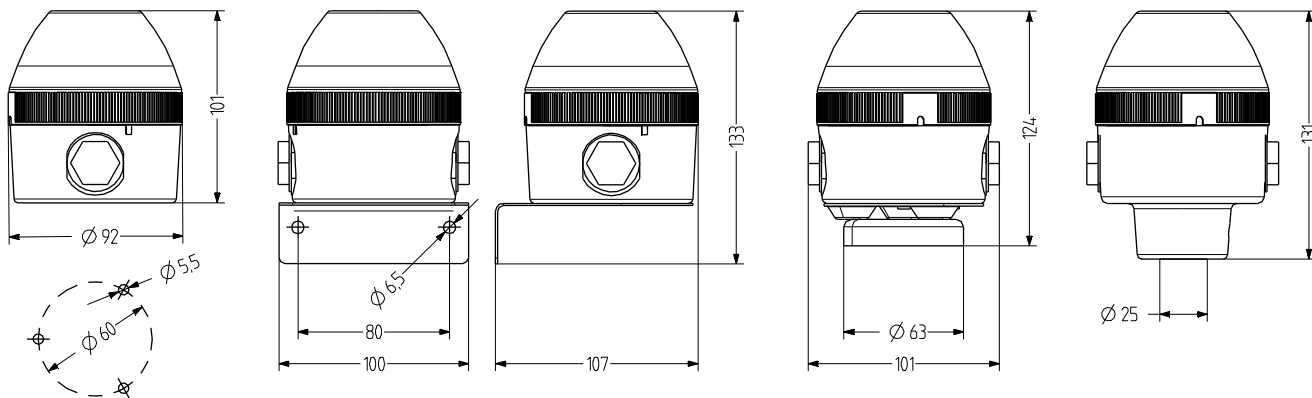


NMS Faro LED Multicolore

- Illuminazione LED in diversi colori da \varnothing 90 mm di grandi dimensioni
- ROSSA-GIALLA-VERDE
- Ottimo segnale
- Elevata protezione IP65 e IP67
- moderna tecnica LED
- Illuminazione continua, Faro intermittente e Faro alternata controllabili dall'esterno



DATI TECNICI

Involucro	\varnothing 90 mm, policarbonato nero (RAL 9005)
Calotta	policarbonato, rigato all'interno chiaro
Tipo di montaggio	orizzontale, verticale, Montaggio del tubo oppure Montaggio della calamita
Conduzione di potenza	sul lato: 2x M20x 1,5 con tappo cieco (opzionale pressacavo 7-14 mm), in basso: Boccola di esecuzione 5-7 mm
Tecnica di collegamento	Morsetto di collegamento 2,5 mm ²
Perdita di corrente	0,003 A (adatto allo SPS)
Tipo di Faro	Faro LED fissa, Faro LED lampeggiante oppure Faro LED lampeggiante intermittente

Mezzi di illuminazione	15 LEDs
Frequenza di intermittenza/lampeggio	1 Hz
Quantità di colori	3
Durata di accensione	100 %
Durata di vita	Mezzo di illuminazione >50.000 h
Temperatura durante il funzionamento	-30°C/+60°C
Tipo di protezione	IP65, IP67 & UL Type 4/4x/13
Peso	280 g (base orizzontale)



NMS

DATI RELATIVI ALL'ORDINAZIONE

Colore della calotta	Tensione nominale	Campo di tensione (V)	Corrente nominale (A)	Tipo di montaggio	
				orizzontale	Tubo Ø 25 mm
chiaro	24 V AC/DC	+/- 10 %	0,142	441 100 405	441 300 405
	110-120 V AC	+/- 10 %	0,103	441 100 310	441 300 310
	230-240 V AC	+/- 10 %	0,100	441 100 313	441 300 313



WMS



MSR



MMR



MGS



AKV



MBK



MQS

ACCESSORI

Type	Tipo di accessorio	Lunghezza del tubo	Peso	Numero articolo
WMS	Angolo di metallo per il montaggio a parete		160 g	817 200 900
MMR	Montaggio del tubo Alluminio con base in plastica	50 mm		698 806 007
		100 mm		698 806 008
		250 mm		698 806 009
		400 mm		698 806 010
MSR	Montaggio del tubo Acciaio inossidabile con base in zinco pressofuso, nero (con verniciatura in polvere)	50 mm		698 806 021
		100 mm		698 806 022
		250 mm		698 806 023
		400 mm		698 806 024
MGS	Fissaggio della calamita		340 g	817 203 900
AKV	Pressacavo M20x1,5			698 800 026
MBK	Set da messa a terra per un'installazione conforme a UL			819 201 900
MQS	Piastra di montaggio per un'installazione conforme a UL			817 202 900



Statico