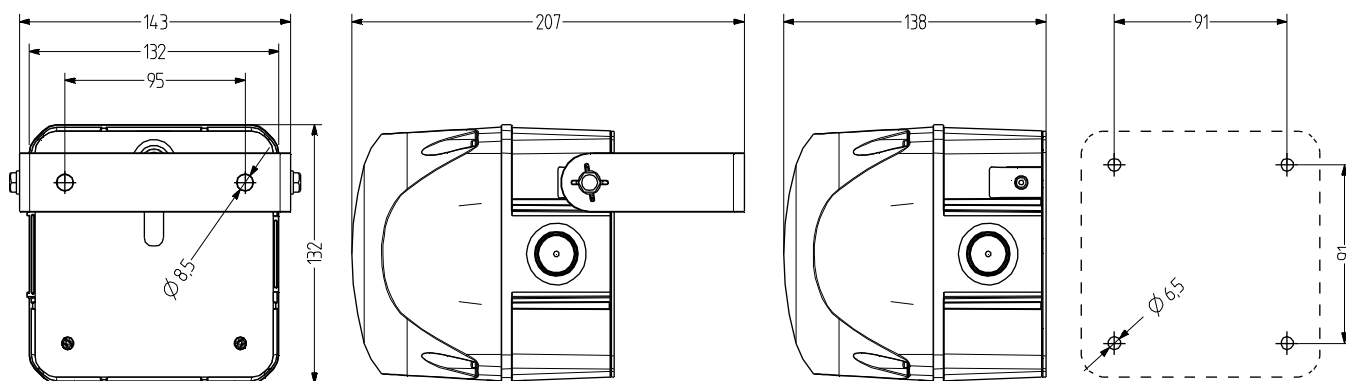


## QFM Xenon Blitzleuchte

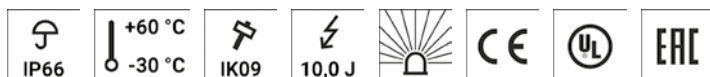
- 132 mm große quadratische Xenon Blitzleuchte
- hohe Signalwirkung frontal und seitlich
- Leuchten- und Mehrtonsirenen-Kombinationen möglich
- UV-stabilisiertes Material
- 10 J Blitzenergie
- hohe Schutzart IP66 & Schlagfestigkeit IK09
- für industrielle und allgemeine Anwendungen



### TECHNISCHE DATEN

Gehäuse	132 mm (quadratisch), Polycarbonat rot (RAL 3000)
Kalotte	Polycarbonat, innen gerippt orange, rot, gelb
Montageart	beliebig
Leitungseinführung	Rückseite: Durchführungsstülle 5-10 mm, optional seitliche Leitungseinführung mit Kabelverschraubung (beidseitig) [Zubehör Type AKV]
Anschlussstechnik	Schraub-Steck-Klemme 2,5 mm <sup>2</sup>
Leckstrom	0,003 A (SPS-tauglich)
Lichtart	Xenon-Blitzlicht

Leuchtmittel	Xenonröhre
Lichtstärke	10 J Blitzenergie
Blitz-/Blinkfrequenz	1 Hz
Einschaltdauer	100 %
Lebensdauer	Leuchtmittel: 15 Mio. Blitze
Betriebstemperatur	-30°C/+60°C
Schutzart	IP66 & UL Type 4/4x/13
Schlagfestigkeit	IK09
Gewicht	550 g



# QFM

## BESTELLDATEN

Kalottenfarbe	Nennspannung	Spannungsbereich (V)	Nennstrom (A)	Artikel-Nr.
orange	24-48 V AC/DC	18-53	0,900	874661408
	110-120 V AC	+/- 10 %	0,260	874661310
	230-240 V AC	+/- 10 %	0,160	874661313
rot	24-48 V AC/DC	18-53	0,900	874662408
	110-120 V AC	+/- 10 %	0,260	874662310
	230-240 V AC	+/- 10 %	0,160	874662313
gelb	24-48 V AC/DC	18-53	0,900	874667408
	110-120 V AC	+/- 10 %	0,260	874667310
	230-240 V AC	+/- 10 %	0,160	874667313



Blitz



AMK



AB2



AG2



AKV

## ZUBEHÖR

Type	Art des Zubehörs	Gewicht	Artikel-Nr.
AMK	Montagesatz zur Kombination von mehreren Signalgeräten der selben Baugröße	10 g	874010900
AB2	Anbausatz für Metallwinkel zur Montage in beliebiger Richtung (z.B. auf Montageplattformen)		874032900
AG2	Flachdichtung für korrekte IP66-Installation auf glatten Oberflächen		874022900
AKV	Kabelverschraubung M20×1,5		698800026