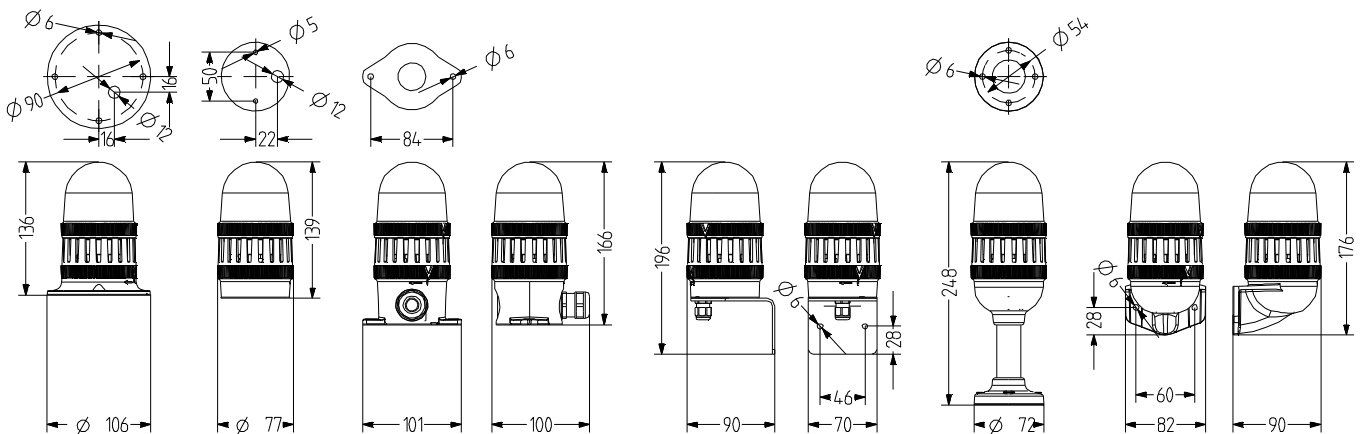


TDC+TDE

- Ø 75 mm grosse LED Dauer-/Blinkleuchte kombiniert mit Piezo-Summer
- modulare Konstruktion - 7 Montagearten

- hohe Schutzart IP66, komfortable Anschluss technik
- Dauer-/Blinklicht extern ansteuerbar
- bis 100 dB (A) Schalldruck, stufenlos regelbar
- Dauer- oder Pulston mit DIP-Schalter wählbar
- für industrielle und allgemeine Anwendungen



TECHNISCHE DATEN OPTISCHES GERÄT

Gehäuse	Ø 75 mm, Polycarbonat schwarz (RAL 9005)
Kalotte	Polycarbonat, innen gerippt orange, rot, klar, blau, grün oder gelb
Montageart	horizontal, vertikal oder Rohrmontage
Anschluss technik	Schraubklemme 2,5 mm ²
Leckstrom	0,003 A (SPS-tauglich)
Lichtart	LED-Dauerlicht oder LED-Blinklicht
Leuchtmittel	16
Blitz-/Blinkfrequenz	2 Hz
Einschalt dauer	100 %
Lebensdauer	Leuchtmittel: >50.000 h
Betriebstemperatur	-30°C/+60°C
Schutzart	IP66 & UL Type 4/4x/13
Schlagfestigkeit	IK08
Gewicht	87 g

TECHNISCHE DATEN AKUSTISCHES GERÄT

Gehäuse	Ø 75 mm Polycarbonat schwarz (RAL 9005)
Montageart	horizontal, vertikal oder Rohrmontage
Anschluss technik	Schraubklemme
Leckstrom	0,003 A
Tonart	2 Töne, 1 Ton extern ansteuerbar, Dauerton oder Pulston
Lautstärke	88-100 dB (einstellbar durch Potentiometer)
Tonfrequenz	2.800 Hz
Einschalt dauer	100 %
Betriebstemperatur	-30 °C / +60 °C
Schutzart	IP66 & UL Type 4/4x/13
Schlagfestigkeit	IK08
Gewicht	128 g



TDC+TDE

OPTISCHES GERÄT: TDC

Type	Kalottenfarbe	Nennspannung	Spannungsbereich (V)	Nennstrom (A)	Artikel-Nr.	
TDC	orange	24 V AC/DC	18-27 V AC	0,220	859501405	
			20-32 V DC	0,140		
		110-120 V AC	75-132	0,072	859501310	
			230-240 V AC	150-264		0,066
		rot	24 V AC/DC	18-27 V AC	0,220	859502405
				20-32 V DC	0,140	
	110-120 V AC		75-132	0,072	859502310	
	klar	24 V AC/DC	18-27 V AC	0,220	859504405	
			20-32 V DC	0,140		
		110-120 V AC	75-132	0,072	859504310	
	blau	24 V AC/DC	18-27 V AC	0,220	859505405	
			20-32 V DC	0,140		
		110-120 V AC	75-132	0,072	859505310	
	grün	24 V AC/DC	18-27 V AC	0,220	859506405	
			20-32 V DC	0,140		
		110-120 V AC	75-132	0,072	859506310	
	gelb	24 V AC/DC	18-27 V AC	0,220	859507405	
			20-32 V DC	0,140		
110-120 V AC		75-132	0,072	859507310		
		230-240 V AC	150-264	0,066	859507313	

AKUSTISCHES GERÄT: TDE

Type	Nennspannung	Spannungsbereich (V)	Nennstrom (A)	Netzfrequenz	Artikel-Nr.
TDE	24 V AC/DC	18-27 V AC	0,048	50-60 Hz	859560405
		20-32 V DC	0,030		
	110-120 V AC	75-132	0,040	50-60 Hz	859560310
	230-240 V AC	150-264	0,040	50-60 Hz	859560313



TMW



TMF



TMV



TMR



TNL



TNW

BESTELLDATEN BASIS

Type	Art des Zubehörs	Rohrlänge	Gewicht	Artikel-Nr.
TMW	Basis für horizontale Montage, mit innenliegenden Montagelöchern		46 g	859500900
TMF	Basis für horizontale Montage, mit außenliegenden Montagelöchern		71 g	859510900
TMV	Basis für vertikale Montage		83 g	859520900
TMR	Rohrbasis für Rohrmontage, mit Aluminiumrohr/Kunststofffuß	100 mm	128 g	859532900
		250 mm	176 g	859533900
TNL	Basis für horizontale Montage, mit seitlicher Kabeleinführung		94 g	859515900
TNW	Rohrbasis für NPT 1/2" Rohrmontage		54 g	859540900



TVS



PV1

ZUBEHÖR

Type	Art des Zubehörs	Gewicht	Artikel-Nr.
TVS	Metallwinkel ermöglicht mit TMW Kabeleinführung von unten (inkl. Kabelverschraubung M12x1,5)	218 g	859550900
PV1	Belüftungselement für optimalen Druckausgleich, gegen Kondenswasserbildung, passend zu TMW, TMF, TNL, UMW, UMF, UNL		859100000



Elektro-
nisch