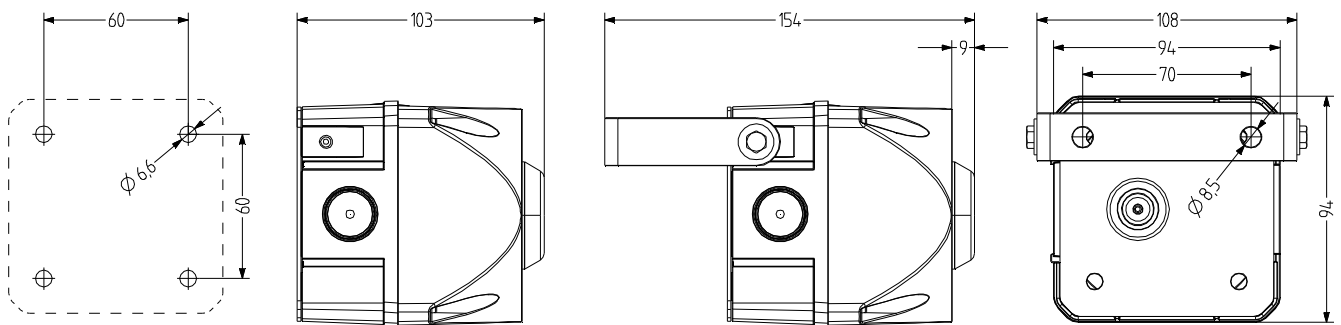


ADS-P Indicador multitono con Indicador luminoso

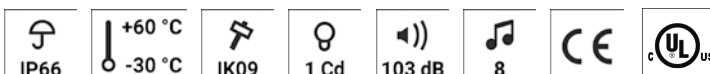
- sirena multitono cuadrada de 94 mm con indicador luminoso LED de luz fija o intermitente integrado
- tipo de luz controlable de forma externa
- para aplicaciones industriales y generales
- material estabilizado contra UV
- tecnología piezoeléctrica, 8 tipos de tono, presión acústica máx. 103 dB (A)
- presión acústica ajustable de forma continua con potenciómetro
- grado de protección alto IP66 y resistencia a los golpes IK09
- montaje opcional con escuadra metálica



DATOS TÉCNICOS

Carcasa	94 mm [cuadrado], Policarbonato rojo
Calota	Policarbonato, interior acanalado naranja, rojo, claro, azul, verde o amarillo
Tipo de montaje	Cualquiera, Apertura de salida de sonido hacia abajo u horizontal
Técnica de conexión	Terminal de rosca-enchufable bis 2,5 mm ²
Tipo de luz	Luz fija
Intensidad luminosa	1 Cd
Tipo de tono	8 Tonos, 1 Tonos controlables de forma externa, diversos [véase la tabla de tonos]

Volumen	103 dB [Ajustable mediante potenciómetro]
Frecuencia de tono	500-4.600 Hz
Período de funcionamiento	100 %
Vida útil	Elementos de iluminación: 100.000 h
Temperatura de funcionamiento	-30 °C / +60 °C
Grado de protección	IP66
Resistencia a impactos	IK09
Peso	310 g



ADS-P

DATOS DEL PEDIDO

Color de la calota	Tensión nominal	Rango de voltaje (V)	Corriente nominal (A)	Número de artículo
naranja	24 V CA/CC	+/- 10 %	0,120	875 061 405
	110-120 V CA	+/- 10 %	0,065	875 061 310
	230-240 V CA	+/- 10 %	0,065	875 061 313
rojo	24 V CA/CC	+/- 10 %	0,120	875 062 405
	110-120 V CA	+/- 10 %	0,065	875 062 310
	230-240 V CA	+/- 10 %	0,065	875 062 313
claro	24 V CA/CC	+/- 10 %	0,120	875 064 405
	110-120 V CA	+/- 10 %	0,065	875 064 310
	230-240 V CA	+/- 10 %	0,065	875 064 313
azul	24 V CA/CC	+/- 10 %	0,120	875 065 405
	110-120 V CA	+/- 10 %	0,065	875 065 310
	230-240 V CA	+/- 10 %	0,065	875 065 313
verde	24 V CA/CC	+/- 10 %	0,120	875 066 405
	110-120 V CA	+/- 10 %	0,065	875 066 310
	230-240 V CA	+/- 10 %	0,065	875 066 313
amarillo	24 V CA/CC	+/- 10 %	0,120	875 067 405
	110-120 V CA	+/- 10 %	0,065	875 067 310
	230-240 V CA	+/- 10 %	0,065	875 067 313



AMK



AB1



AG1



AKV

ACCESORIOS

Type	Tipo de accesorios	Peso	Número de artículo
AMK	Set de montaje para la combinación de varios equipos de señalización del mismo tamaño	10 g	874 010 900
AB1	Kit de montaje para escuadra metálica para el montaje en cualquier dirección (p. ej. en plataformas de montaje)		874 031 900
AG1	Junta plana para la correcta instalación IP66 en superficies lisas		874 021 900
AKV	Prensaestopa M20x1,5		698 800 026

TABLA DE TONOS

PASO 1 S1	Tipo de tono	Frecuencia Hz	Pictograma	Velocidad de repetición	Application	max dB
Tono 01	continuo	4600 Hz	—————			103
Tono 02	continuo	1600 Hz	—————			99
Tono 03	intermitente	4600 Hz	— — —	250 ms on, 250 ms off		103
Tono 04	intermitente	1600 Hz	— — —	250 ms on, 250 ms off		99
Tono 05	barrido	1200 - 500 Hz	↘ ↘ ↘	1 Hz	Evacuación Alemana DIN 33404-3	96
Tono 06	barrido	500 - 1200 Hz	↗ ↗ ↗	ascenso in 3 s, 0,5 s off	Holanda NEN 2575:2000	98
Tono 07	alterno	800 - 1000 Hz	□ □ □ □	2 Hz		94
Tono 08	barrido	500 - 1500 Hz	∩ ∩ ∩	10 Hz		94

