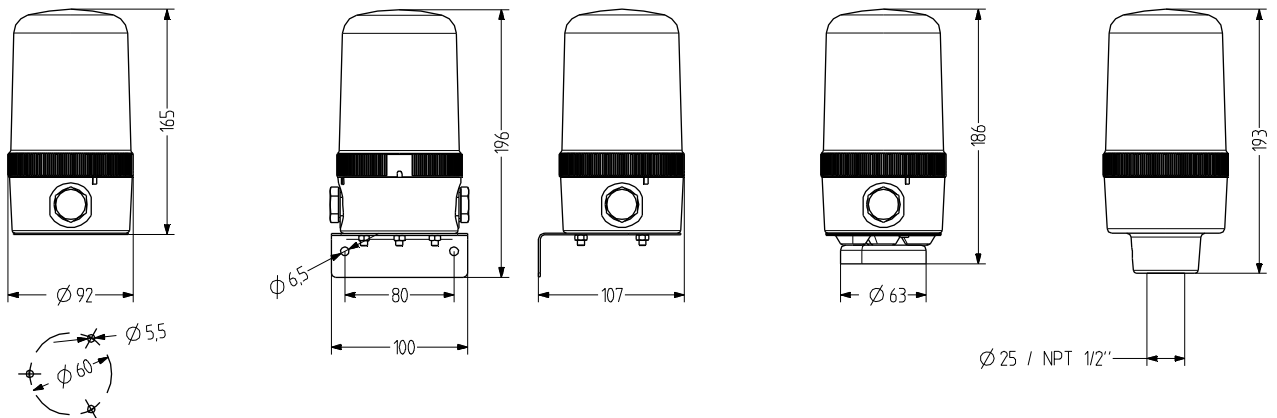


MRS Faro con Specchio Rotante

- Illuminazione a specchio da $\varnothing 90$ mm di grandi dimensioni
- Cuscinetto a strisciamento, elevata sicurezza nell'accensione
- struttura modulare, semplice montaggio e manutenzione
- 4 tipi di montaggio
- lampada alogena 20 W inclusa
- Elevata protezione IP65
- Regolazione di velocità 90/180 U/min, numero di giri costante indipendentemente dalla temperatura e dall'ambiente
- per gli utilizzi industriali e generali
- vite di sicurezza imperdibile per la calotta



DATI TECNICI

| | |
|-------------------------|---|
| Involucro | $\varnothing 90$ mm, policarbonato nero |
| Calotta | policarbonato, liscio arancione, rosso, chiaro, blu, verde oppure giallo |
| Tipo di montaggio | orizzontale, verticale, Montaggio del tubo, Montaggio della calamita oppure sopra la testa |
| Conduzione di potenza | sul lato: 2x M20 tappo cieco (opzionale pressacavo 5-12 mm), in basso: Boccola di esecuzione 5-7 mm |
| Tecnica di collegamento | Morsetto di collegamento 2,5 mm ² |
| Perdita di corrente | 0,003 A [adatto allo SPS] |

| | |
|--------------------------------------|---|
| Tipo di Faro | Faro rotante |
| Mezzi di illuminazione | Lampada alogena |
| Isintensità | 20 W |
| Velocità di rotazione | 90/180 G/min regolabile |
| Durata di accensione | 100 % |
| Durata di vita | Mezzo di illuminazione 1.500 - 5.000 h / Motor: 3.000 h |
| Temperatura durante il funzionamento | -25°C/+60°C bei 12/24 V, -25°C/+50°C bei 120/240 V |
| Tipo di protezione | IP65 & UL Type 4/4x/13 |
| Peso | 380 g |



MRS

DATI RELATIVI ALL'ORDINAZIONE

| Colore della calotta | Tensione nominale | Campo di tensione (V) | Corrente nominale (A) | Tipo di montaggio | | |
|----------------------|-------------------|-----------------------|-----------------------|-------------------|--------------|---------------|
| | | | | orizzontale | Tubo Ø 25 mm | Tubo NPT 1/2" |
| arancione | 12 V AC/DC | +/- 10 % | 1,800 | 417 101 404 | 417 301 404 | 417 311 404 |
| | 24 V AC/DC | +/- 10 % | 0,950 | 417 101 405 | 417 301 405 | 417 311 405 |
| | 110-120 V AC | +/- 10 % | 0,300 | 417 101 310 | 417 301 310 | 417 311 310 |
| | 230-240 V AC | +/- 10 % | 0,270 | 417 101 313 | 417 301 313 | 417 311 313 |
| rosso | 12 V AC/DC | +/- 10 % | 1,800 | 417 102 404 | 417 302 404 | 417 312 404 |
| | 24 V AC/DC | +/- 10 % | 0,950 | 417 102 405 | 417 302 405 | 417 312 405 |
| | 110-120 V AC | +/- 10 % | 0,300 | 417 102 310 | 417 302 310 | 417 312 310 |
| | 230-240 V AC | +/- 10 % | 0,270 | 417 102 313 | 417 302 313 | 417 312 313 |
| chiaro | 12 V AC/DC | +/- 10 % | 1,800 | 417 104 404 | 417 304 404 | 417 314 404 |
| | 24 V AC/DC | +/- 10 % | 0,950 | 417 104 405 | 417 304 405 | 417 314 405 |
| | 110-120 V AC | +/- 10 % | 0,300 | 417 104 310 | 417 304 310 | 417 314 310 |
| | 230-240 V AC | +/- 10 % | 0,270 | 417 104 313 | 417 304 313 | 417 314 313 |
| blu | 12 V AC/DC | +/- 10 % | 1,800 | 417 105 404 | 417 305 404 | 417 315 404 |
| | 24 V AC/DC | +/- 10 % | 0,950 | 417 105 405 | 417 305 405 | 417 315 405 |
| | 110-120 V AC | +/- 10 % | 0,300 | 417 105 310 | 417 305 310 | 417 315 310 |
| | 230-240 V AC | +/- 10 % | 0,270 | 417 105 313 | 417 305 313 | 417 315 313 |
| verde | 12 V AC/DC | +/- 10 % | 1,800 | 417 106 404 | 417 306 404 | 417 316 404 |
| | 24 V AC/DC | +/- 10 % | 0,950 | 417 106 405 | 417 306 405 | 417 316 405 |
| | 110-120 V AC | +/- 10 % | 0,300 | 417 106 310 | 417 306 310 | 417 316 310 |
| | 230-240 V AC | +/- 10 % | 0,270 | 417 106 313 | 417 306 313 | 417 316 313 |
| giallo | 12 V AC/DC | +/- 10 % | 1,800 | 417 107 404 | 417 307 404 | 417 317 404 |
| | 24 V AC/DC | +/- 10 % | 0,950 | 417 107 405 | 417 307 405 | 417 317 405 |
| | 110-120 V AC | +/- 10 % | 0,300 | 417 107 310 | 417 307 310 | 417 317 310 |
| | 230-240 V AC | +/- 10 % | 0,270 | 417 107 313 | 417 307 313 | 417 317 313 |



Rotazione



WMS



MMR



MSR



MGS



AKV



MBK



MQS

ACCESSORI

| Type | Tipo di accessorio | Lunghezza del tubo | Peso | Numero articolo |
|------|--|--------------------|-------|-----------------|
| WMS | Angolo di metallo per il montaggio a parete | | 160 g | 817 200 900 |
| MMR | Montaggio del tubo Alluminio con base in plastica | 50 mm | | 698 806 007 |
| | | 100 mm | | 698 806 008 |
| | | 250 mm | | 698 806 009 |
| | | 400 mm | | 698 806 010 |
| MSR | Montaggio del tubo Acciaio inossidabile con base in zinco pressofuso, nero (con verniciatura in polvere) | 50 mm | | 698 806 021 |
| | | 100 mm | | 698 806 022 |
| | | 250 mm | | 698 806 023 |
| | | 400 mm | | 698 806 024 |
| MGS | Fissaggio della calamita | | 340 g | 817 203 900 |
| AKV | Pressacavo M20x1,5 | | | 698 800 026 |
| MBK | Set da messa a terra per un'installazione conforme a UL | | | 819 201 900 |
| MQS | Piastra di montaggio per un'installazione conforme a UL | | | 817 202 900 |

PEZZI DI RICAMBIO

| Type | Tipo di accessorio | Tensione nominale | Potenza | Numero articolo |
|------|--------------------|-------------------|----------|-----------------|
| HL21 | Lampada alogena | 12 V | 20,000 W | 890 020 904 |
| HL22 | Lampada alogena | 24 V | 20,000 W | 890 020 905 |
| HL25 | Lampada alogena | 110-120 V | 20,000 W | 890 020 910 |
| HL26 | Lampada alogena | 230-240 V | 20,000 W | 890 020 913 |