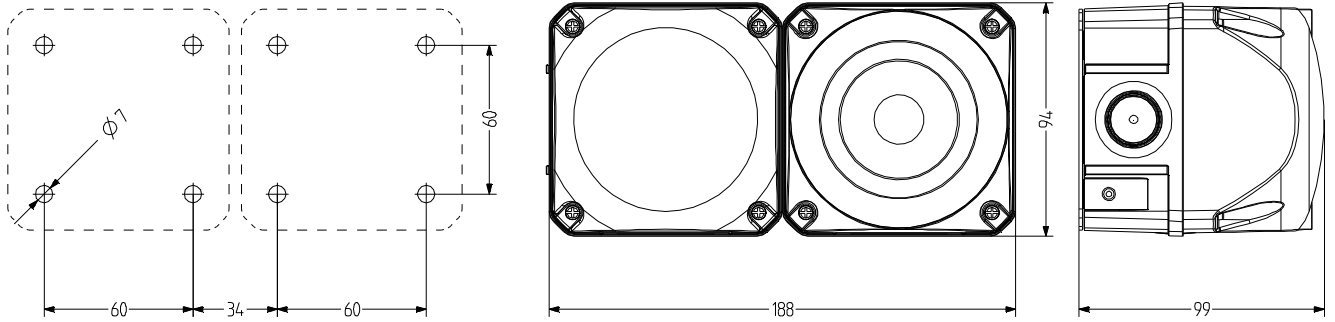


ASS-P+QDS Indicador multitono e Indicador LED luz fija/intermitente

- Sirena multitono cuadrada combinada de 94 mm y luz LED fija/intermitente
- Luz con un potente efecto de señalización frontal/lateral elevada
- grado de protección alto IP66
- material estabilizado contra UV
- Tecnología piezoeléctrica, 8 tonos diferentes, presión acústica máx. 103 dB (A)
- presión acústica ajustable de forma continua con potenciómetro
- Los distintos tipos de iluminación pueden controlarse por control remoto
- para aplicaciones industriales y generales



Difusor interno y calota con estriado especial para un efecto de señalización a 360° óptimo



DATOS TÉCNICOS DE INDICACIÓN LUMINOSA

Carcasa	94 mm [cuadrado], Policarbonato rojo [RAL 3000]
Calota	Policarbonato, interior acanalado naranja, rojo, claro, azul, verde o amarillo
Tipo de montaje	Cualquiera
Entrada de cable	Parte trasera: Arandela 5-10 mm, entrada de cable lateral opcional con prensaestopa (ambos lados) (tipo de accesorios AKV)
Técnica de conexión	Terminal de rosca-enchufable 2,5 mm ²
Corriente de fuga	0,003 A (adecuado para control por programa)
Tipo de luz	Indicador LED luz o Indicador LED luz intermitente
Elemento de iluminación	16 LEDs

Intensidad luminosa	30 Cd
Frecuencia de destello/ parpadeo	1 Hz
Período de funcionamiento	100 %
Vida útil	Elementos de iluminación: >50.000 h
Temperatura de funcionamiento	-30°C/+60°C
Grado de protección	IP66 & UL Type 4/4x/13
Resistencia a impactos	IK09
Peso	200 g



ASS-P+QDS

DATOS TÉCNICOS DE INDICACIÓN ACÚSTICA

Carcasa	Polycarbonato rojo (RAL 3000)
Tipo de montaje	Cualquiera, Apertura de salida de sonido hacia abajo u horizontal
Entrada de cable	Parte trasera: Pasacables de 5-10 mm; lateral: se puede montar prensaestopa AKV M20×1,5 7-14 mm
Técnica de conexión	Terminal de rosca/enchufable bis 2,5 mm ²
Corriente de fuga	0,003 A
Tipo de tono	8 Tonos, 1 Tono controlables de forma externa, véase la tabla de tonos

Volumen	103 dB (Ajustable mediante potenciómetro)
Frecuencia de tono	500-4.600 Hz
Período de funcionamiento	100 %
Temperatura de funcionamiento	-30 °C / +60 °C
Grado de protección	IP66 & UL Type 4/4X/13
Resistencia a impactos	IK09
Peso	300 g

DISPOSITIVO LUMINOSO: QDS

Typo	Color de la calota	Tensión nominal	Rango de voltaje (V)	Corriente nominal (A)	Número de artículo
QDS	naranja	24 V CA/CC	+/- 10 %	0,100	874 161 405
		48 V CA/CC	+/- 10 %	0,075	874 161 408
		110-120 V CA	+/- 10 %	0,085	874 161 310
		230-240 V CA	+/- 10 %	0,075	874 161 313
rojo	rojo	24 V CA/CC	+/- 10 %	0,100	874 162 405
		48 V CA/CC	+/- 10 %	0,075	874 162 408
		110-120 V CA	+/- 10 %	0,085	874 162 310
		230-240 V CA	+/- 10 %	0,075	874 162 313
claro	claro	24 V CA/CC	+/- 10 %	0,100	874 164 405
		48 V CA/CC	+/- 10 %	0,075	874 164 408
		110-120 V CA	+/- 10 %	0,085	874 164 310
		230-240 V CA	+/- 10 %	0,075	874 164 313
azul	azul	24 V CA/CC	+/- 10 %	0,100	874 165 405
		48 V CA/CC	+/- 10 %	0,075	874 165 408
		110-120 V CA	+/- 10 %	0,085	874 165 310
		230-240 V CA	+/- 10 %	0,075	874 165 313
verde	verde	24 V CA/CC	+/- 10 %	0,100	874 166 405
		48 V CA/CC	+/- 10 %	0,075	874 166 408
		110-120 V CA	+/- 10 %	0,085	874 166 310
		230-240 V CA	+/- 10 %	0,075	874 166 313
amarillo	amarillo	24 V CA/CC	+/- 10 %	0,100	874 167 405
		48 V CA/CC	+/- 10 %	0,075	874 167 408
		110-120 V CA	+/- 10 %	0,085	874 167 310
		230-240 V CA	+/- 10 %	0,075	874 167 313

DISPOSITIVO ACÚSTICO: ASS-P

Typo	Tensión nominal	Rango de voltaje (V)	Corriente nominal (A)	Frecuencia de red	Número de artículo
ASS-P	24 V CA/CC	+/- 10 %	0,100	50-60 Hz	874 060 405
	48 V CA/CC	+/- 10 %	0,075	50-60 Hz	874 060 408
	110-120 V CA	+/- 10 %	0,040	50-60 Hz	874 060 310
	230-240 V CA	+/- 10 %	0,410	50-60 Hz	874 060 313



AMK



AB1



AG1



AKV



AW1

ACCESORIOS

Typo	Tipo de accesorios	Peso	Número de artículo
AMK	Set de montaje para la combinación de varios equipos de señalización del mismo tamaño	10 g	874 010 900
AB1	Kit de montaje para escuadra metálica para el montaje en cualquier dirección (p. ej. en plataformas de montaje)		874 031 900
AG1	Junta plana para la correcta instalación IP66 en superficies lisas		874 021 900
AKV	Prensaestopa M20×1,5		698 800 026
AW1	Escuadra de acero inoxidable		874 041 900

TABLA DE TONOS

véase página 204



Electrónico