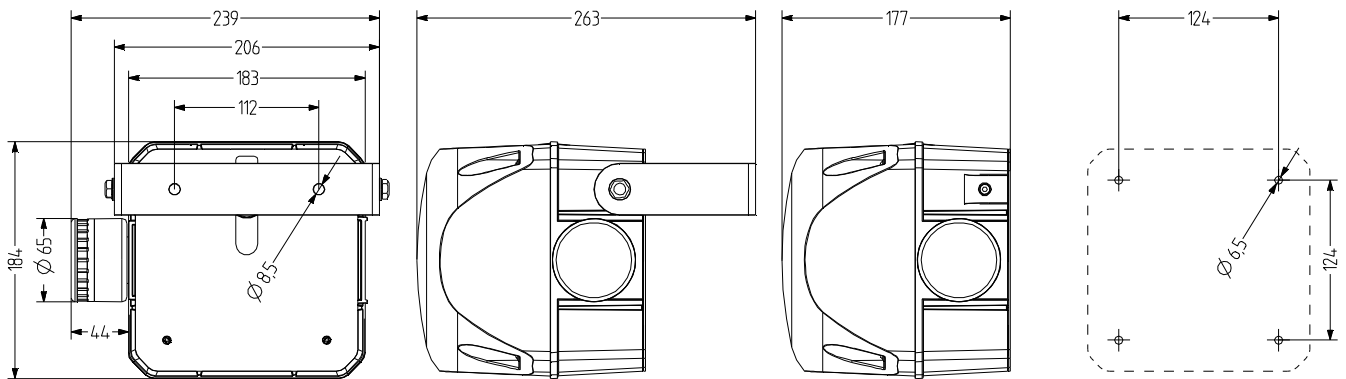


QSL Feu LED fixe/ clignotant avec Indicateur sonore buzzer

- LED clignotante / à éclairage permanent carrée 184 mm GM avec indicateur de buzzer intégré
- max. Pression sonore 105 dB [A], réglable sans gradations
- Matériau résistant aux UV
- Éclairage et clignotement réglables à l'extérieur
- Lampe avec très forte puissance de signal frontal / latéral
- (intensité lumineuse > 170 Cd)
- pour applications industrielles et générales



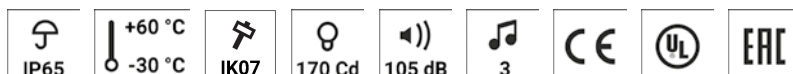
Diffuseur interne et nervure spéciale de la calotte pour un effet de signal à 360° optimal



DONNÉES TECHNIQUES

Boîtier	184 mm [carré], Polycarbonate rouge, Vibreur Piézo noir
Calotte	Polycarbonate, intérieur rainuré orange, rouge, clair, bleu, vert ou jaune
Type de montage	au choix, au choix
Technologie de raccordement	Borne vis-fiche bis 2,5 mm ²
Type d'éclairage	Feu fixe ou Feu clignotant
Lampes	6 High Power LEDs
Luminosité	170 Cd
Fréquence du flash/de clignotement	1,4 Hz

Type de son	3 Sons, 3 Sons réglables de l'extérieur, Son continu, Son intermittent ou Son de balayage
Volume sonore	85-105 dB [réglable avec potentiomètre]
Fréquence sonore	3.300 Hz
Durée de mise en marche	100 %
Durée de vie	Lampes : 50.000 h
Température de service	-30 °C / +60 °C
Type de protection	IP65
Grande résistance aux chocs	IK07
Poids	1,77 kg



QSL

DONNÉES DE COMMANDE

Couleur de calotte	Tension nominale	Plage de tension (V)	Courant nominal (A)	Référence
orange	24 V AC/DC	+/- 10 %	0,837	876 361 405
	110-120 V AC	+/- 10 %	0,252	876 361 310
	230-240 V AC	+/- 10 %	0,254	876 361 313
rouge	24 V AC/DC	+/- 10 %	0,837	876 362 405
	110-120 V AC	+/- 10 %	0,252	876 362 310
	230-240 V AC	+/- 10 %	0,254	876 362 313
clair	24 V AC/DC	+/- 10 %	0,837	876 364 405
	110-120 V AC	+/- 10 %	0,252	876 364 310
	230-240 V AC	+/- 10 %	0,254	876 364 313
bleu	24 V AC/DC	+/- 10 %	0,837	876 365 405
	110-120 V AC	+/- 10 %	0,252	876 365 310
	230-240 V AC	+/- 10 %	0,254	876 365 313
vert	24 V AC/DC	+/- 10 %	0,837	876 366 405
	110-120 V AC	+/- 10 %	0,252	876 366 310
	230-240 V AC	+/- 10 %	0,254	876 366 313
jaune	24 V AC/DC	+/- 10 %	0,837	876 367 405
	110-120 V AC	+/- 10 %	0,252	876 367 310
	230-240 V AC	+/- 10 %	0,254	876 367 313



AMK



AB3



AG3



AKV

ACCESSOIRES

Type	Type d'accessoires	Poids	Référence
AMK	Set de montage aller à la combinaison de plusieurs appareils de signalisation de la même taille de construction	10 g	874 010 900
AB3	Set de montage pour coude métallique aller au montage dans n'importe quelle direction (par ex. sur les plateformes de montage)		874 033 900
AG3	Joint plat pour installation sur les surfaces lisses		874 023 900
AKV	Vissage de câble M20x1,5		698 800 026

TABLEAU DE SONS

Pilotage du son par le bornier

La	N	Lb	Son et lumière synchronisés
X	X		son pulsé
	X	X	son par balayage
X	X	X	Son continu

