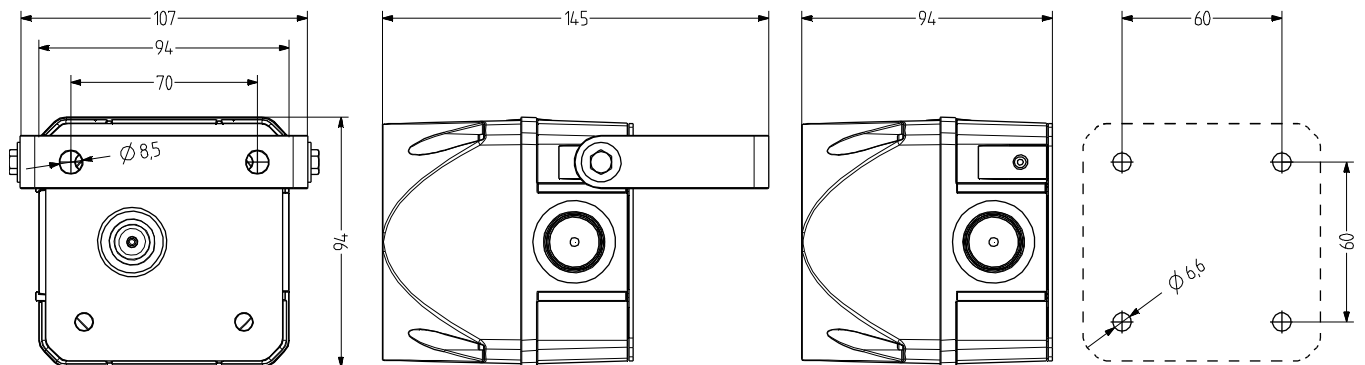


ASS-P Indicadores multitono

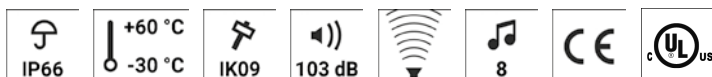
- sirena multitono cuadrada de 94 mm
- presión acústica máx. presión acústica máx. 103 dB (A)
- grado de protección alto IP66
- montaje opcional con escuadra metálica
- tecnología piezoeléctrica, 8 tipos de tono seleccionables mediante interruptor DIP
- presión acústica ajustable de forma continua con potenciómetro
- para aplicaciones industriales y generales
- disponibles combinaciones de sirena multitono y avisador luminoso



DATOS TÉCNICOS

Carcasa	Polycarbonato rojo (RAL 3000)
Tipo de montaje	Cualquiera, Apertura de salida de sonido hacia abajo u horizontal
Entrada de cable	Parte trasera: Pasacables de 5-10 mm lateral: se puede montar prensaestopa AKV M20×1,5 7-14 mm
Técnica de conexión	Terminal de rosca/enchufable bis 2,5 mm ²
Corriente de fuga	0,003 A
Tipo de tono	8 Tonos, 1 Tonos controlables de forma externa, véase la tabla de tonos

Volumen	103 dB (Ajustable mediante potenciómetro)
Frecuencia de tono	500-4.600 Hz
Período de funcionamiento	100 %
Temperatura de funcionamiento	-30 °C / +60 °C
Grado de protección	IP66 & UL Type 4/4x/13
Resistencia a impactos	IK09
Peso	300 g



ASS-P

DATOS DEL PEDIDO

Tensión nominal	Rango de voltaje (V)	Corriente nominal (A)	Frecuencia de red	Número de artículo
24 V CA/CC	+/- 10 %	0,100	50-60 Hz	874 060 405
48 V CA/CC	+/- 10 %	0,075	50-60 Hz	874 060 408
110-120 V CA	+/- 10 %	0,040	50-60 Hz	874 060 310
230-240 V CA	+/- 10 %	0,410	50-60 Hz	874 060 313



AMK



AB1



AG1



AKV

ACCESORIOS

Type	Tipo de accesorios	Peso	Número de artículo
AMK	Set de montaje para la combinación de varios equipos de señalización del mismo tamaño	10 g	874 010 900
AB1	Kit de montaje para escuadra metálica para el montaje en cualquier dirección (p. ej. en plataformas de montaje)		874 031 900
AG1	Junta plana para la correcta instalación IP66 en superficies lisas		874 021 900
AKV	Prensaestopa M20x1,5		698 800 026

TABLA DE TONOS

PASO 1 S1	Tipo de tono	Frecuencia Hz	Pictograma	Velocidad de repetición	Application	max dB
Tono 01	continuo	4600 Hz	—————			103
Tono 02	continuo	1600 Hz	—————			99
Tono 03	intermitente	4600 Hz	— — —	250 ms on, 250 ms off		103
Tono 04	intermitente	1600 Hz	— — —	250 ms on, 250 ms off		99
Tono 05	barrido	1200 - 500 Hz	∩	1 Hz	Evacuación Alemana DIN 33404-3	96
Tono 06	barrido	500 - 1200 Hz	∪	ascenso in 3 s, 0,5 s off	Holanda NEN 2575:2000	98
Tono 07	alterno	800 - 1000 Hz	□	2 Hz		94
Tono 08	barrido	500 - 1500 Hz	∩	10 Hz		94

