

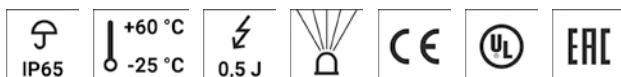
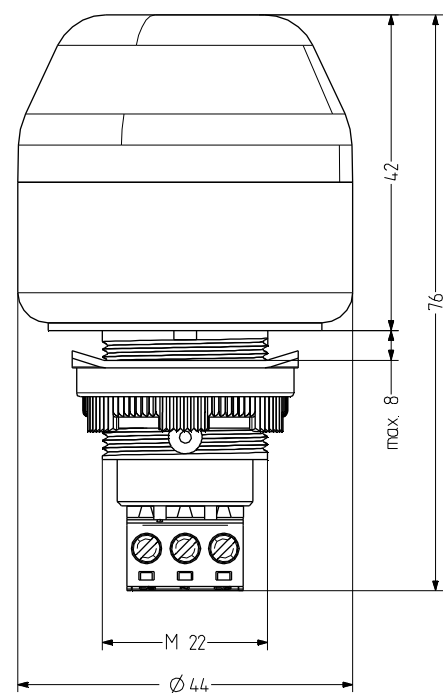
ISM encastrable M22 Feu flash xénon

- Lampe clignotante Xénon GM Ø 45 mm
- bon signal
- Classe de protection élevée IP65
- Raccordement confortable
- Variante de modèle pré-câblées avec, sur demande, IP67
- Puissance d'éclair 0,5 J
- pour applications industrielles et générales
- Dimensions de montage Ø 22,5mm/M22
- Adaptateur pour M30,5mm de dimension de montage disponible



DONNÉES TECHNIQUES

Boîtier	Ø 45 mm, Polycarbonate noir (RAL 9005) ou gris (RAL 7035)
Calotte	Polycarbonate, intérieur rainuré orange, rouge, clair, bleu, vert ou jaune
Type de montage	au choix
Dimensions de montage	22x1,25 mm (M22) et 30,5 mm (avec adaptateur), Profondeur d'installation 34 mm
Technologie de raccordement	Borne vis-fiche 2,5 mm ²
Courant de fuite	0,003 A (compatible SPS)
Type d'éclairage	Tube Xénon clignotant
Lampes	Tubes Xénon
Luminosité	0,5 J Puissance d'éclair
Fréquence du flash/de clignotement	1,4 Hz
Durée de mise en marche	100 %
Durée de vie	Lampes : 10 Mio. d'éclairs
Température de service	-25°C/+60°C
Type de protection	IP65 & UL Type 4/4x/13



ISM

DONNÉES DE COMMANDE

Couleur de calotte	Tension nominale	Plage de tension (V)	Courant nominal (A)	Couleur du boîtier	
				gris	noir
orange	12-24 V AC/DC	+/- 10 %	0,110	801 111 405	801 511 405
	110-120 V AC	+/- 10 %	0,020	801 111 310	801 511 310
	230-240 V AC	+/- 10 %	0,012	801 111 313	801 511 313
rouge	12-24 V AC/DC	+/- 10 %	0,110	801 112 405	801 512 405
	110-120 V AC	+/- 10 %	0,020	801 112 310	801 512 310
	230-240 V AC	+/- 10 %	0,012	801 112 313	801 512 313
clair	12-24 V AC/DC	+/- 10 %	0,110	801 114 405	801 514 405
	110-120 V AC	+/- 10 %	0,020	801 114 310	801 514 310
	230-240 V AC	+/- 10 %	0,012	801 114 313	801 514 313
bleu	12-24 V AC/DC	+/- 10 %	0,110	801 115 405	801 515 405
	110-120 V AC	+/- 10 %	0,020	801 115 310	801 515 310
	230-240 V AC	+/- 10 %	0,012	801 115 313	801 515 313
vert	12-24 V AC/DC	+/- 10 %	0,110	801 116 405	801 516 405
	110-120 V AC	+/- 10 %	0,020	801 116 310	801 516 310
	230-240 V AC	+/- 10 %	0,012	801 116 313	801 516 313
jaune	12-24 V AC/DC	+/- 10 %	0,110	801 117 405	801 517 405
	110-120 V AC	+/- 10 %	0,020	801 117 310	801 517 310
	230-240 V AC	+/- 10 %	0,012	801 117 313	801 517 313



ADM30

ACCESSOIRES

Type	Type d'accessoires	Poids	Référence
ADM30	Adaptateur pour M30,5 pour les forures 30,5 mm	8 g	812 500 900