

ESZ Einbausummer

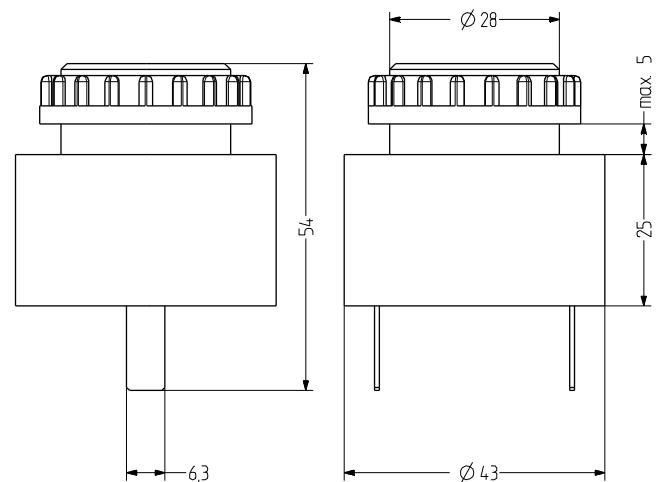
- Ø 35 mm großer (Montagemutter) Einbausummer
- max. 90 dB (A) Schalldruck
- großer Spannungsbereich
- Einbaumaß Ø 28 mm/M28

- Dauer- und Pulston
- Anschluss mit Steckungen oder Klemme
- für industrielle und allgemeine Anwendungen
- vergossene Elektronik, geringe Stromaufnahme



TECHNISCHE DATEN

| | |
|--------------------|---|
| Gehäuse | ABS grau oder schwarz |
| Montageart | beliebig |
| Einbaumaß | 28 mm (M28) |
| Anschlusstechnik | Flachstecker oder Klemme |
| Tonart | 2 Töne, 2 Töne extern ansteuerbar, Dauerton oder Pulston |
| Lautstärke | 90 dB |
| Tonfrequenz | 2.400 Hz |
| Einschaltdauer | 100 % |
| Betriebstemperatur | -20 °C / +60 °C |
| Schutzart | IP30 & IP68 für 24 V-Modell im eingebauten Zustand |
| Gewicht | 55 g |



ESZ

BESTELLDATEN

| Anschluss | Nennspannung | Spannungsbereich (V) | Nennstrom (A) | Netzfrequenz | Gehäusefarbe | |
|--------------|--------------|----------------------|---------------|--------------|--------------|-----------|
| | | | | | schwarz | grau |
| Flachstecker | 24 V AC/DC | 6-28 | 0,020 | 50-60 Hz | 809100405 | 809000405 |
| | 230-240 V AC | 50-250 | 0,020 | 50-60 Hz | 809100313 | 809000313 |
| Klemme | 24 V AC/DC | 6-28 | 0,020 | 50-60 Hz | 809110405 | 809010405 |
| | 230-240 V AC | 50-250 | 0,020 | 50-60 Hz | 809110313 | 809010313 |