

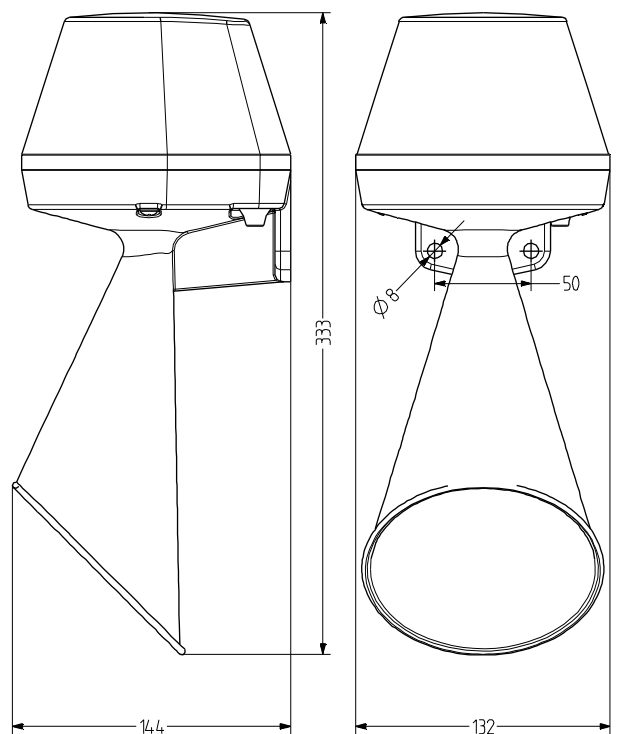
## HPT Bocina

- sirena de alarma electromecánica con diseño elegante
- para aplicaciones industriales y generales
- grado de protección IP55
- tecnología desarrollada y probada - típico sonido de sirena
- amplia gama de tensiones nominales de CA y CC
- agujeros de montaje con elementos de acero



### DATOS TÉCNICOS

Carcasa	ABS gris (RAL 7035)
Tipo de montaje	Cualquiera, Apertura de salida de sonido hacia abajo
Entrada de cable	7-10 mm
Técnica de conexión	Terminal de conexión bis 2,5 mm <sup>2</sup>
Tipo de tono	Tono continuo
Volumen	108 dB
Período de funcionamiento	100 %
Temperatura de funcionamiento	-20 °C / +50 °C
Grado de protección	IP55
Peso	800 g



# HPT

## DATOS DEL PEDIDO

Tensión nominal	Rango de voltaje (V)	Corriente nominal (A)	Frecuencia de red	Número de artículo
24 V CA	+/- 10 %	1,200	50 Hz	712 100 105
24 V CC	+/- 10 %	0,600		712 100 005
48 V CA	+/- 10 %	0,500	50 Hz	712 100 108
110 V CA	+/- 10 %	0,240	50 Hz	712 100 110
120 V CA	+/- 10 %	0,200	60 Hz	712 100 211
230 V CA	+/- 10 %	0,140	50 Hz	712 100 113
240 V CA	+/- 10 %	0,120	60 Hz	712 100 213

