

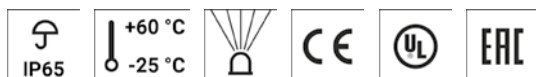
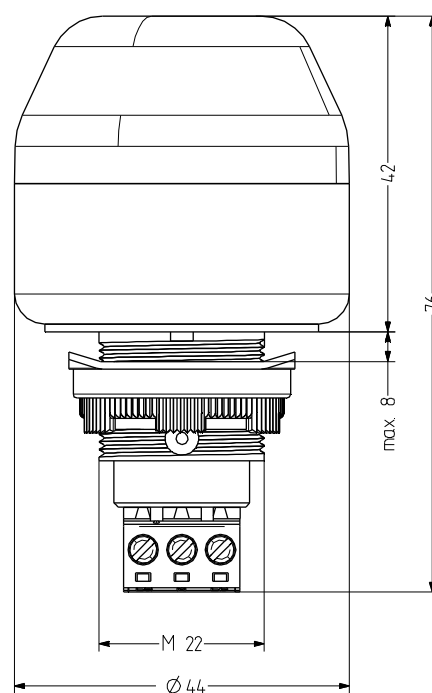
ICM Indicador traspanel M22 y LED luz multi-estroboscópica

- avisador luminoso empotrable con LED multi destello \varnothing 45 mm
- efecto de señalización potente
- grado de protección alto IP65
- tecnología de conexión práctica mediante terminal de tornillo
- modelos precableados con IP67 bajo demanda
- tecnología y electrónica LED moderna
- 2 patrones de destello distintos controlables de forma externa
- para aplicaciones industriales y generales
- cota de montaje \varnothing 22,5 mm/M22
- disponible adaptador de 22 mm para cota de montaje de 30,5 mm



DATOS TÉCNICOS

Carcasa	\varnothing 45 mm, Policarbonato negro (RAL 9005) o gris (RAL 7035)
Calota	Policarbonato, interior acanalado naranja o rojo
Tipo de montaje	Cualquiera
Cota de montaje	22x1,25 mm (M22) y 30,5 mm (con adaptador), profundidad de montaje traspanel 34 mm
Entrada de cable	precableado a petición del cliente
Técnica de conexión	Terminal de rosca-enchufable 2,5 mm ²
Corriente de fuga	0,003 A (adecuado para control por programa)
Tipo de luz	Indicador luz LED multi-estroboscópica
Elemento de iluminación	9 LEDs
Frecuencia de destello/ parpadeo	Doble destello y Destello séxtuple
Período de funcionamiento	100 %
Vida útil	Elementos de iluminación: 100.000 h
Temperatura de funcionamiento	-25°C/+60°C
Grado de protección	IP65 & UL Type 4/4x/13



ICM

DATOS DEL PEDIDO

Color de la calota	Tensión nominal	Rango de voltaje (V)	Corriente nominal (A)	Color de la carcasa	
				gris	negro
naranja	24 V CA/CC	+/- 10 %	0,110	801 121 405	801 521 405
	110-120 V CA	+/- 10 %	0,033	801 121 310	801 521 310
	230-240 V CA	+/- 10 %	0,033	801 121 313	801 521 313
rojo	24 V CA/CC	+/- 10 %	0,110	801 122 405	801 522 405
	110-120 V CA	+/- 10 %	0,033	801 122 310	801 522 310
	230-240 V CA	+/- 10 %	0,033	801 122 313	801 522 313



ADM30

ACCESORIOS

Type	Tipo de accesorios	Peso	Número de artículo
ADM30	Adaptador para M30,5 para orificios de 30,5 mm	8 g	812 500 900