

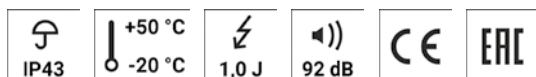
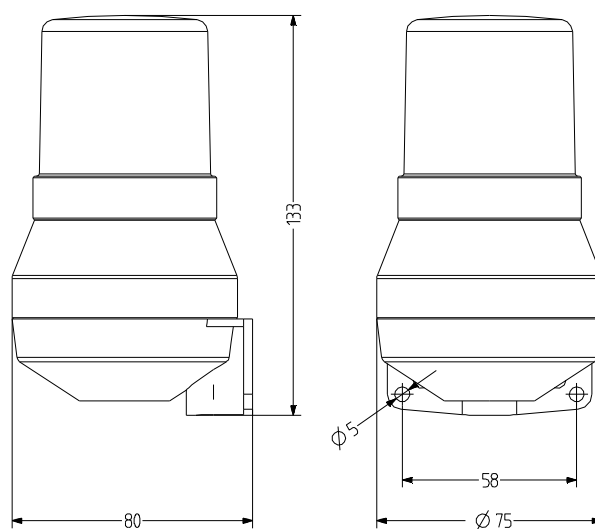
## KDF Mini tromba - Faro Stroboscopico

- clacson elettromeccanico di bella forma combinato con illuminazione allo Xenon intermittente
- Protezione IP43
- Per gli usi acustici universali
- Tecnica moderna e consolidata, suono tipico del clacson
- Ampia offerta di tensioni nominali AC e DC
- senza clacson a imbuto
- interessante rapporto prezzo-qualità



### DATI TECNICI

|                                      |                                                               |
|--------------------------------------|---------------------------------------------------------------|
| Involucro                            | ABS grigio (RAL 7035)                                         |
| Calotta                              | rigato all'interno arancione, rosso oppure giallo             |
| Tipo di montaggio                    | a discrezione, Apertura di emissione del suono verso il basso |
| Tecnica di collegamento              | bis 2,5 mm <sup>2</sup>                                       |
| Tipo di Faro                         | Faro allo Xenon Stroboscopico                                 |
| Isointensità                         | 1 J Energia del lampo                                         |
| Frequenza di intermittenza/lampeggio | 1,4 Hz                                                        |
| Tipo di suono                        | Suono fisso                                                   |
| Volume                               | 88-92 dB                                                      |
| Durata di accensione                 | 100 %                                                         |
| Durata di vita                       | Mezzo di illuminazione 10 milioni di fulmini                  |
| Temperatura durante il funzionamento | -20 °C / +50 °C                                               |
| Tipo di protezione                   | IP43 & NEMA type 2                                            |
| Peso                                 | 245 g                                                         |



# KDF

## DATI RELATIVI ALL'ORDINAZIONE

| Colore della calotta | Tensione nominale | Campo di tensione (V) | Corrente nominale (A) | Frequenza di rete | Numero articolo |
|----------------------|-------------------|-----------------------|-----------------------|-------------------|-----------------|
| arancione            | 24 V DC           | +/- 10 %              | 0,120                 |                   | 710 021 005     |
|                      | 110-120 V AC      | +/- 10 %              | 0,050                 | 60 Hz             | 710 021 210     |
|                      | 230-240 V AC      | +/- 10 %              | 0,026                 | 50 Hz             | 710 021 113     |
| rosso                | 24 V DC           | +/- 10 %              | 0,120                 |                   | 710 022 005     |
|                      | 110-120 V AC      | +/- 10 %              | 0,050                 | 60 Hz             | 710 022 210     |
|                      | 230-240 V AC      | +/- 10 %              | 0,026                 | 50 Hz             | 710 022 113     |
| giallo               | 24 V DC           | +/- 10 %              | 0,120                 |                   | 710 027 005     |
|                      | 110-120 V AC      | +/- 10 %              | 0,050                 | 60 Hz             | 710 027 210     |
|                      | 230-240 V AC      | +/- 10 %              | 0,026                 | 50 Hz             | 710 027 113     |

