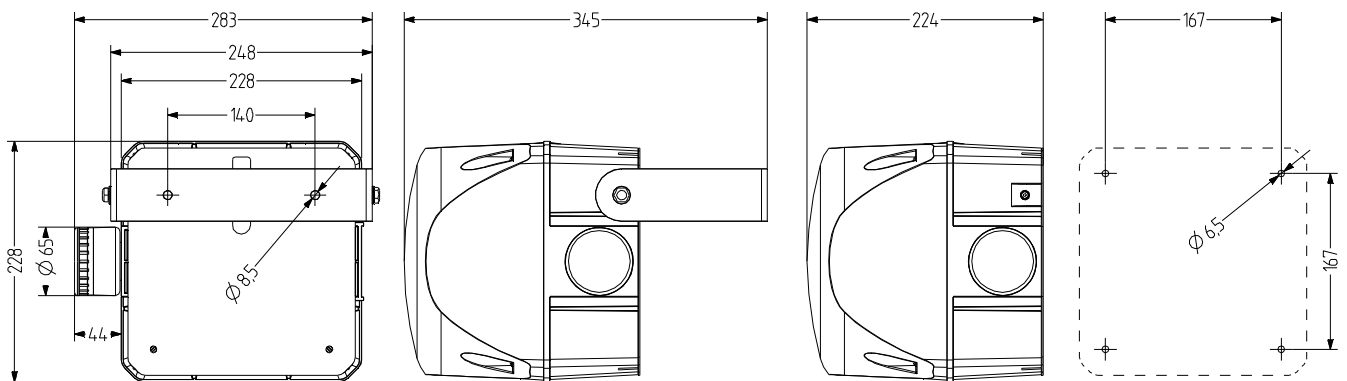


QCX Feu LED multi-flash avec Indicateur sonore buzzer

- Lampe LED multi-clignotante carrée 228 mm GM avec indicateur de buzzer intégré
- max. Pression sonore 105 dB [A], réglable sans gradations
- Classe de protection élevée IP65 & résistance aux chocs IK09
- Matériau résistant aux UV
- Lampe avec très forte puissance de signal frontal / latéral
- 3 modes de clignotement externes différents
- Luminosité jusqu'à 400 Cd
- pour applications industrielles et générales



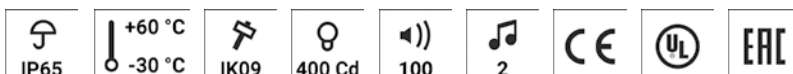
Diffuseur interne et nervure spéciale de la calotte pour un effet de signal à 360° optimal



DONNÉES TECHNIQUES

Boîtier	132 mm (carré), Polycarbonate rouge, Vibreur Piézo noir
Calotte	Polycarbonate, intérieur rainuré orange, rouge, clair, bleu, vert ou jaune
Type de montage	au choix, au choix
Technologie de raccordement	Borne vis-fiche bis 2,5 mm ²
Type d'éclairage	Éclairage LED multi-flash
Lampes	High Power LEDs
Luminosité	400 Cd
Fréquence du flash/de clignotement	Double éclair 1,4 Hz; éclair sextuple 1,0 Hz; multi-éclairage

Type de son	2 Sons, 2 Sons réglables de l'extérieur, Son continu ou Son intermittent
Volume sonore	85-100 dB [réglable avec potentiomètre]
Fréquence sonore	3.300 Hz
Durée de mise en marche	100 %
Durée de vie	Lampes : 50.000 h
Température de service	-30 °C / +60 °C
Type de protection	IP65
Grande résistance aux chocs	IK09
Poids	2,77 kg



QCX

DONNÉES DE COMMANDE

Couleur de calotte	Tension nominale	Plage de tension (V)	Courant nominal (A)	Référence
orange	24 V AC/DC	+/- 10 %	1,760	876 861 405
	110-120 V AC	+/- 10 %	0,440	876 861 310
	230-240 V AC	+/- 10 %	0,440	876 861 313
rouge	24 V AC/DC	+/- 10 %	1,760	876 862 405
	110-120 V AC	+/- 10 %	0,440	876 862 310
	230-240 V AC	+/- 10 %	0,440	876 862 313
clair	24 V AC/DC	+/- 10 %	1,760	876 864 405
	110-120 V AC	+/- 10 %	0,440	876 864 310
	230-240 V AC	+/- 10 %	0,440	876 864 313
bleu	24 V AC/DC	+/- 10 %	1,760	876 865 405
	110-120 V AC	+/- 10 %	0,440	876 865 310
	230-240 V AC	+/- 10 %	0,440	876 865 313
vert	24 V AC/DC	+/- 10 %	1,760	876 866 405
	110-120 V AC	+/- 10 %	0,440	876 866 310
	230-240 V AC	+/- 10 %	0,440	876 866 313
jaune	24 V AC/DC	+/- 10 %	1,760	876 867 405
	110-120 V AC	+/- 10 %	0,440	876 867 310
	230-240 V AC	+/- 10 %	0,440	876 867 313



AMK



AB4



AG4



AKV

ACCESSOIRES

Type	Type d'accessoires	Poids	Référence
AMK	Set de montage aller à la combinaison de plusieurs appareils de signalisation de la même taille de construction	10 g	874 010 900
AB4	Set de montage pour coude métallique aller au montage dans n'importe quelle direction (par ex. sur les plateformes de montage)		874 034 900
AG4	Joint plat pour installation sur les surfaces lisses		874 024 900
AKV	Vissage de câble M20x1,5		698 800 026

TABLEAU DE SONS

Pilotage du son par le bornier

La	N	Lb	Son et lumière synchronisés
X	X		son pulsé
	X	X	son par balayage
X	X	X	Son continu

