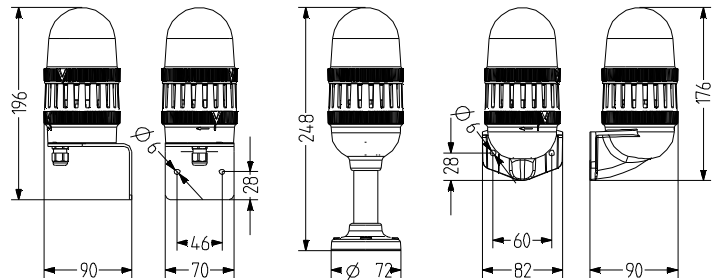
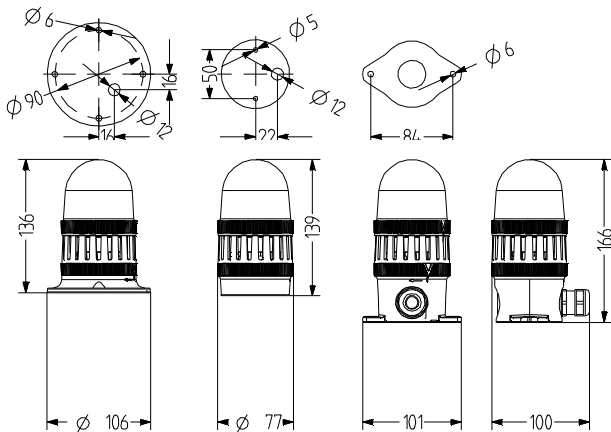


TDC+TDE

- Luz LED múltipleintermitente de Ø 75 mm combinada con zumbador piezoeléctrico
- estructura modular – 7 tipos de montaje
- sistema de conexión cómodo
- Luz con 2 tipos de intermitencia regulable por control remoto
- Presión acústica hasta 100 dB (A), regulación continua
- Señal constante o de pulsos seleccionable mediante interruptor DIP



DONNÉES TECHNIQUES APPAREIL OPTIQUE

Boîtier	Ø 75 mm, Polycarbonate noir (RAL 9005)
Calotte	Polycarbonate, intérieur rainuré orange, rouge, clair, bleu, vert ou jaune
Type de montage	horizontal, vertical ou Montage de tube
Technologie de raccordement	Borne à vis 2,5 mm ²
Courant de fuite	0,003 A (compatible SPS)
Type d'éclairage	Feu LED fixe ou Feu LED clignotant
Lampes	16
Fréquence du flash/de clignotement	2 Hz
Durée de mise en marche	100 %
Durée de vie	Lampes : >50.000 h
Température de service	-30°C/+60°C
Type de protection	IP66 & UL Type 4/4x/13
Grande résistance aux chocs	IK08
Poids	87 g

DONNÉES TECHNIQUES APPAREIL ACOUSTIQUE

Boîtier	Ø 75 mm Polycarbonate noir (RAL 9005)
Type de montage	horizontal, vertical ou Montage de tube
Technologie de raccordement	Borne à vis
Courant de fuite	0,003 A
Type de son	2 Sons, 1 Sons réglables de l'extérieur, Son continu ou Son intermittent
Volume sonore	88-100 dB (réglable avec potentiomètre)
Fréquence sonore	2.800 Hz
Durée de mise en marche	100 %
Température de service	-30 °C / +60 °C
Type de protection	IP66 & UL Type 4/4x/13
Grande résistance aux chocs	IK08
Poids	128 g



TDC+TDE

APPAREIL OPTIQUE: TDC

Type	Couleur de calotte	Tension nominale	Plage de tension (V)	Courant nominal (A)	Référence			
TDC	orange	24 V AC/DC	18-27 V AC	0,220	859 501 405			
			20-32 V DC	0,140				
			110-120 V AC	0,072		859 501 310		
		230-240 V AC	150-264		0,066	859 501 313		
				rouge	24 V AC/DC	18-27 V AC	0,220	859 502 405
						20-32 V DC	0,140	
	110-120 V AC	0,072	859 502 310					
		230-240 V AC	150-264		0,066	859 502 313		
				clair	24 V AC/DC	18-27 V AC	0,220	859 504 405
20-32 V DC						0,140		
110-120 V AC	0,072	859 504 310						
	230-240 V AC	150-264		0,066	859 504 313			
			bleu	24 V AC/DC	18-27 V AC	0,220	859 505 405	
					20-32 V DC	0,140		
110-120 V AC	0,072	859 505 310						
	230-240 V AC	150-264		0,066	859 505 313			
			vert	24 V AC/DC	18-27 V AC	0,220	859 506 405	
					20-32 V DC	0,140		
110-120 V AC	0,072	859 506 310						
	230-240 V AC	150-264		0,066	859 506 313			
			jaune	24 V AC/DC	18-27 V AC	0,220	859 507 405	
					20-32 V DC	0,140		
110-120 V AC	0,072	859 507 310						
	230-240 V AC	150-264		0,066	859 507 313			

APPAREIL ACOUSTIQUE: TDE

Type	Tension nominale	Plage de tension (V)	Courant nominal (A)	Fréquence du réseau	Référence
TDE	24 V AC/DC	18-27 V AC	0,048	50-60 Hz	859 560 405
		20-32 V DC	0,030		
	110-120 V AC	75-132	0,040	50-60 Hz	859 560 310
		230-240 V AC	150-264	0,040	50-60 Hz



TMW



TMF



TMV



TMR



TNL



TNW

DONNÉES DE COMMANDE BASE

Type	Type d'accessoires	Longueur de tube	Poids	Référence
TMW	Base pour montage horizontal, avec trous de montage intérieurs		46 g	859 500 900
TMF	Base pour montage horizontal, avec trous de montage extérieurs		71 g	859 510 900
TMV	Base pour montage vertical		83 g	859 520 900
TMR	Base du tuyau pour montage de tuyaux, avec tube aluminium/socle plastique	100 mm	128 g	859 532 900
		250 mm	176 g	859 533 900
TNL	Base pour montage horizontal, avec passage de câble latérale		94 g	859 515 900
TNW	Base du tuyau pour montage de tuyau NPT 1/2"		54 g	859 540 900



TVS



PV1

ACCESSOIRES

Type	Type d'accessoires	Poids	Référence
TVS	Angle métallique permet une entrée de câble TMW depuis le bas (avec vissage de câble M12x1,5)	218 g	859 550 900
PV1	Élément de ventilation pour compensation optimale de la pression, contre la formation d'eau condensée, adapté à TMW, TMF, TNL, UMW, UMF, UNL		859 100 000



Électro