

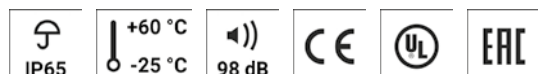
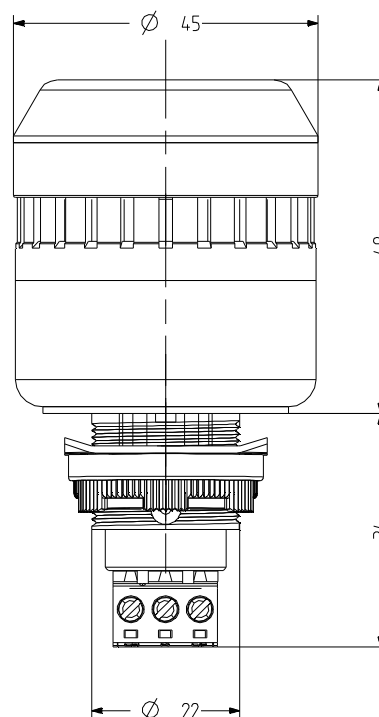
## ELM Cicalino per quadro di montaggio + Faro LED Statico/ Intermittente

- ripetitore acustico di Ø 45 mm con illuminazione continua /illuminazione intermittente LED di grandi dimensioni
- max 98 dB (A) pressione del suono a regolazione continua
- Elevata protezione IP65 confortevole tecnica di connessione
- Massa di inserimento Ø 22,5mm/M22
- Suono da polso con illuminazione LED intermittente
- Suono continuo con illuminazione LED continua
- Controllo tramite dispositivo
- per gli utilizzi industriali e generali
- Adapter per M30,5mm di massa di inserimento disponibile



### DATI TECNICI

Involucro	Ø 45 mm, policarbonato grigio oppure nero
Calotta	policarbonato, rigato all'interno arancione, rosso, chiaro, blu, verde oppure giallo
Tipo di montaggio	a discrezione, a discrezione
Massa dispositivi di montaggio	22 mm (M22) e 30,5 mm (con adattatore)
Tecnica di collegamento	bis 2,5 mm <sup>2</sup>
Tipo di Faro	Faro LED fissa oppure Faro LED lampeggiante
Frequenza di intermittenza/lampeggio	2 Hz
Tipo di suono	2 suoni, 2 suoni regolabili dall'esterno Suono fisso oppure Suono pulsante
Volume	85-98 dB (regolabile se inserito ad incasso)
Frequenza del suono	3.500 Hz
Durata di accensione	100 %
Durata di vita	Mezzo di illuminazione 100.000 h
Temperatura durante il funzionamento	-25 °C / +60 °C
Tipo di protezione	IP65
Peso	65 g



## ELM

## DATI RELATIVI ALL'ORDINAZIONE

Colore della calotta	Tensione nominale	Campo di tensione (V)	Corrente nominale (A)	Colore dell'involucro	
				nero	grigio
arancione	12 V AC/DC	+/- 10 %	0,035	813 511 404	813 111 404
	24 V AC/DC	+/- 10 %	0,058	813 511 405	813 111 405
	110-120 V AC	+/- 10 %	0,042	813 511 310	813 111 310
	230-240 V AC	+/- 10 %	0,040	813 511 313	813 111 313
rosso	12 V AC/DC	+/- 10 %	0,035	813 512 404	813 112 404
	24 V AC/DC	+/- 10 %	0,058	813 512 405	813 112 405
	110-120 V AC	+/- 10 %	0,042	813 512 310	813 112 310
	230-240 V AC	+/- 10 %	0,040	813 512 313	813 112 313
chiaro	12 V AC/DC	+/- 10 %	0,035	813 514 404	813 114 404
	24 V AC/DC	+/- 10 %	0,058	813 514 405	813 114 405
	110-120 V AC	+/- 10 %	0,042	813 514 310	813 114 310
	230-240 V AC	+/- 10 %	0,040	813 514 313	813 114 313
blu	12 V AC/DC	+/- 10 %	0,035	813 515 404	813 115 404
	24 V AC/DC	+/- 10 %	0,058	813 515 405	813 115 405
	110-120 V AC	+/- 10 %	0,042	813 515 310	813 115 310
	230-240 V AC	+/- 10 %	0,040	813 515 313	813 115 313
verde	12 V AC/DC	+/- 10 %	0,035	813 516 404	813 116 404
	24 V AC/DC	+/- 10 %	0,058	813 516 405	813 116 405
	110-120 V AC	+/- 10 %	0,042	813 516 310	813 116 310
	230-240 V AC	+/- 10 %	0,040	813 516 313	813 116 313
giallo	12 V AC/DC	+/- 10 %	0,035	813 517 404	813 117 404
	24 V AC/DC	+/- 10 %	0,058	813 517 405	813 117 405
	110-120 V AC	+/- 10 %	0,042	813 517 310	813 117 310
	230-240 V AC	+/- 10 %	0,040	813 517 313	813 117 313



ADM30

## ACCESSORI

Type	Tipo di accessorio	Peso	Numero articolo
ADM30	Adattatore per M30,5 per fori da 30,5 mm	8 g	812 500 900

## TABELLA DEI SUONI

Tone and light selection on terminal

La	N	Lb	Tone and light synchronized
X	X		pulsing tone / LED flashing light
X	X	X	continuous tone / steady light

