

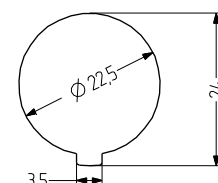
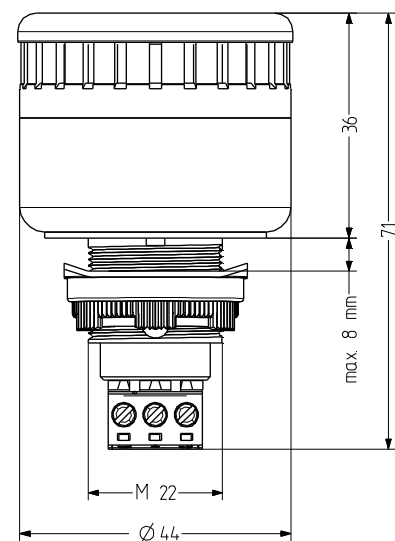
ESM Zumbador montaje traspanel

- zumbador empotrable \varnothing 45 mm
- presión acústica máx. 100 dB (A), ajustable de forma continua
- grado de protección alto IP65
- cota de montaje \varnothing 22,5 mm/M22
- 2 tonos bien distinguibles
- tecnología de conexión práctica
- para aplicaciones industriales y generales
- disponible adaptador de 22 mm para cota de montaje de 30,5 mm



DATOS TÉCNICOS

Carcasa	\varnothing 45 mm Policarbonato negro (RAL 9005) o gris (RAL 7035)
Tipo de montaje	Cualquiera
Cota de montaje	22 mm (M22) y 30,5 mm (con adaptador)
Técnica de conexión	terminal de tornillo enchufable bis 2,5 mm ²
Corriente de fuga	0,003 A
Tipo de tono	2 Tonos, 2 Tonos controlables de forma externa, Tono continuo o Tono de pulso
Volumen	85-100 dB (Ajustable mediante potenciómetro)
Frecuencia de tono	3.300 Hz
Período de funcionamiento	100 %
Temperatura de funcionamiento	-25 °C / +60 °C
Grado de protección	IP65 & UL Type 4/4x/13
Peso	35 g



ESM

DATOS DEL PEDIDO

Tensión nominal	Rango de voltaje (V)	Corriente nominal (A)	Frecuencia de red	Color de la carcasa	
				gris	negro
12-24 V CA/CC	8-24	0,019	50-60 Hz	813 100 405	813 500 405
110-120 V CA	75-140	0,042	50-60 Hz	813 100 310	813 500 310
230 V CA	150-260	0,040	50-60 Hz	813 100 313	813 500 313



ADM30

ACCESORIOS

Type	Tipo de accesorios	Peso	Número de artículo
ADM30	Adaptador para M30,5 para orificios de 30,5 mm	8 g	812 500 900

TABLA DE TONOS

Monatdo			
La	N	Lb	
X	X		Tono intermit.
X	X	X	Tono continuo