

mTCR Relais de commutation téléphonique anti-explosions

- Relais de commutation téléphonique résistant aux explosions
- Contacts hors tension pour un raccordement individuel de max. 2 appareils de signaux optiques ou acoustiques
- Transition pour les pauses d'appels réglable individuellement
- Classe de protection élevée IP66
- Boîtier en polyester renforcé par fibre de verre, à conductibilité électrostatique

II 2 G Ex e ib mb IIC T4 Gb

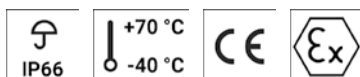
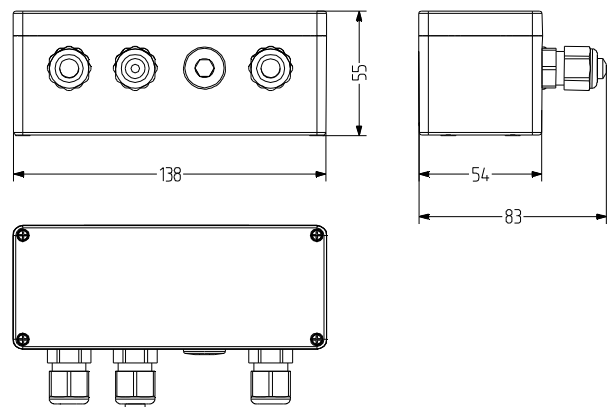
II 2 D Ex tb IIIC T135 °C Db

-40 °C ≤ Ta ≤ +70 °C



DONNÉES TECHNIQUES

Raccordement	Tension d'appel du réseau téléphonique analogique, AC 30 V ... 100 V (TNV-3)
Impédance d'entrée	≥ 8,0 KΩ pour 20 - 68 Hz pour 30 ... 100 V A
Boîtier	polyester renforcé par fibres de verre noir
Type de montage	au choix
Température de service	-40 °C / +70 °C
Type de protection	IP66
Poids	1,1 kg



mTCR

DONNÉES DE COMMANDE

Description	Référence
Relais de commutation téléphonique anti-explosions	410 100 100

