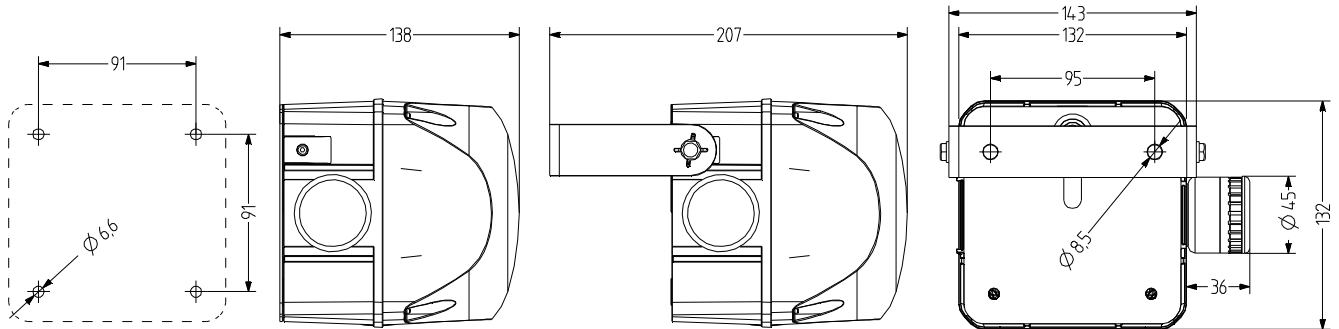


QCM Indicador LED luz estroboscópica con zumbador

- avisador luminoso cuadrado con LED multi destello de 132 mm con zumbador integrado
- Presión acústica máx. 100 dB (A), con regulación continua
- Luz con un potente efecto de señalización frontal/lateral elevada
- 4 patrones de destello distintos controlables de forma externa
- intensidad luminosa de hasta 60 Cd
- para aplicaciones industriales y generales



Difusor interno y calota con estriado especial para un efecto de señalización a 360° óptimo



DATOS TÉCNICOS

Carcasa	132 mm (cuadrado), Policarbonato rojo, zumbadores negro
Calota	Policarbonato, interior acanalado naranja, rojo, claro, azul, verde o amarillo
Tipo de montaje	Cualquiera, Cualquiera
Técnica de conexión	Terminal de rosca-enchufable bis 2,5 mm ²
Tipo de luz	Indicador luz LED multi-estroboscópica
Frecuencia de destello/parpadeo	Doble destello de 1,4 Hz; destello séxtuple de 1,0 Hz; multi destello
Tipo de tono	2 Tonos, 2 Tonos controlables de forma externa, Tono continuo o Tono de pulso

Volumen	85-100 dB
Frecuencia de tono	3.300 Hz
Período de funcionamiento	100 %
Vida útil	Elementos de iluminación: 50.000 h
Temperatura de funcionamiento	-30 °C / +60 °C
Grado de protección	IP65
Resistencia a impactos	IK07



QCM

DATOS DEL PEDIDO

Color de la calota	Tensión nominal	Rango de voltaje (V)	Corriente nominal (A)	Número de artículo
naranja	24 V CA/CC	+/-10%	1,100	876 271 405
	110-120 V CA	+/-10%	0,262	876 271 310
	230-240 V CA	+/-10%	0,190	876 271 313
rojo	24 V CA/CC	+/-10%	1,000	876 272 405
	110-120 V CA	+/-10%	0,242	876 272 310
	230-240 V CA	+/-10%	0,180	876 272 313
amarillo	24 V CA/CC	+/-10%	1,100	876 277 405
	110-120 V CA	+/-10%	0,262	876 277 310
	230-240 V CA	+/-10%	0,190	876 277 313



AMK



AB2



AG2



AKV

ACCESORIOS

Type	Tipo de accesorios	Peso	Número de artículo
AMK	Set de montaje para la combinación de varios equipos de señalización del mismo tamaño	10 g	874 010 900
AB2	Kit de montaje para escuadra metálica para el montaje en cualquier dirección (p. ej. en plataformas de montaje)		874 032 900
AG2	Junta plana para la instalación en superficies lisas		874 022 900
AKV	Prensaestopa M20x1,5		698 800 026

TABLA DE TONOS

Monatdo			
La	N	Lb	
X	X		Tono intermit
	X	X	Doble tono
X	X	X	Tono continuo

