

PCH Faro LED Statico/ Intermittente

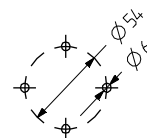
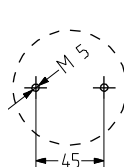
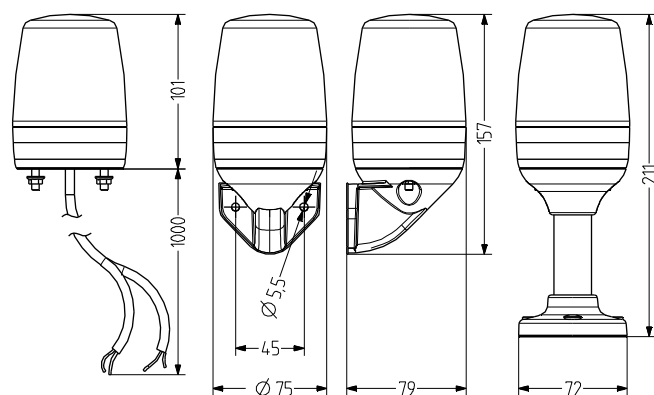
- Illuminazione LED continua / intermittente di \varnothing 75 mm di grandi dimensioni
- Ottimo segnale
- già provvista di cavo PUR di 1 m, pronto al collegamento
- Elevata protezione IP67 e IP69
- moderna tecnica ed elettronica LED
- Illuminazione continua e intermittente controllabile dall'esterno
- Viti di fissaggio in acciaio già montate
- 3 tipi di montaggio utilizzi industriali e generali



Isolamento del cavo/condotto d'entrata mediante sigillatura

DATI TECNICI

Involucro	\varnothing 75 mm, 100 mm calotta alta, policarbonato nero (RAL 9005)
Calotta	policarbonato, rigato all'interno arancione, rosso, chiaro, blu, verde oppure giallo
Tipo di montaggio	a discrezione
Conduzione di potenza	cablato (cavo di 1 m)
Perdita di corrente	0,003 A (adatto allo SPS)
Tipo di Faro	Faro LED fissa oppure Faro LED lampeggiante
Mezzi di illuminazione	16 LEDs
Frequenza di intermittenza/lampeggio	2 Hz
Durata di accensione	100 %
Durata di vita	Mezzo di illuminazione >50.000 h
Temperatura durante il funzionamento	-30°C/+60°C
Tipo di protezione	IP67 & IP69
Resistenza agli urti	IK08
Peso	200 g



PCH

DATI RELATIVI ALL'ORDINAZIONE

Colore della calotta	Tensione nominale	Campo di tensione (V)	Corrente nominale (A)	Numero articolo
arancione	24 V AC/DC	18-28 V AC	0,200	860 501 405
		20-35 V DC	0,120	
	110-120 V AC	80-132	0,062	860 501 310
	230-240 V AC	140-264	0,066	860 501 313
rosso	24 V AC/DC	18-28 V AC	0,200	860 502 405
		20-35 V DC	0,120	
	110-120 V AC	80-132	0,062	860 502 310
	230-240 V AC	140-264	0,066	860 502 313
chiaro	24 V AC/DC	18-28 V AC	0,225	860 504 405
		20-35 V DC		
	110-120 V AC	80-132	0,058	860 504 310
	230-240 V AC	140-264	0,065	860 504 313
blu	24 V AC/DC	18-28 V AC	0,225	860 505 405
		20-35 V DC		
	110-120 V AC	80-132	0,058	860 505 310
	230-240 V AC	140-264	0,065	860 505 313
verde	24 V AC/DC	18-28 V AC	0,225	860 506 405
		20-35 V DC		
	110-120 V AC	80-132	0,058	860 506 310
	230-240 V AC	140-264	0,065	860 506 313
giallo	24 V AC/DC	18-28 V AC	0,200	860 507 405
		20-35 V DC	0,120	
	110-120 V AC	80-132	0,062	860 507 310
	230-240 V AC	140-264	0,066	860 507 313



PMR



PVW



XWR

ACCESSORI

Type	Tipo di accessorio	Lunghezza del tubo	Peso	Numero articolo
PMR	Base del tubo Tubo in alluminio con base in plastica	100 mm		860 702 900
		250 mm		860 703 900
PVW	Angolo per il montaggio verticale			860 600 900
XWR	Angolo per il montaggio verticale della base del tubo TMR/UMR		95 g	900 600 900



Statico e
intermitt.