

## PCL Faro LED Statico/ Intermittente

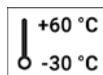
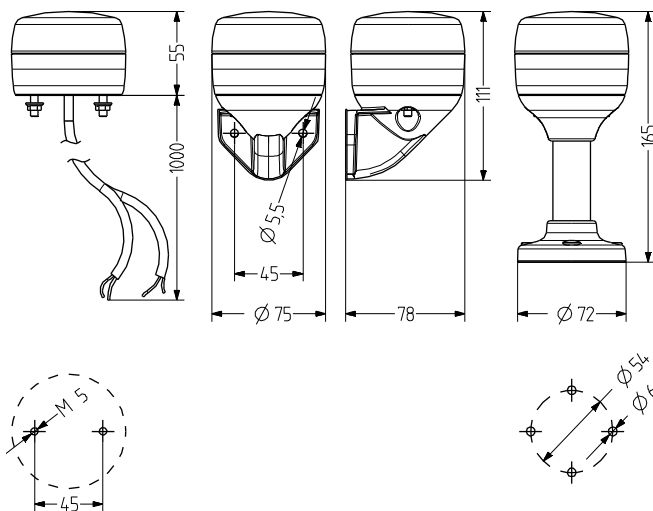
- Illuminazione LED continua / intermittente compatta di  $\varnothing$  75 mm di grandi dimensioni
- Segnale ad ottimo effetto
- già provvista di cavo PUR di 1 m, pronto al collegamento
- Elevata protezione IP67 e IP69
- moderna tecnica ed elettronica LED
- Illuminazione continua e intermittente controllabile dall'esterno
- Viti di fissaggio in acciaio già montate
- 3 tipi di montaggio utilizzi industriali e generali



Isolamento del cavo/condotto d'entrata mediante sigillatura

### DATI TECNICI

Involucro	$\varnothing$ 75 mm, 55 mm calotta alta, policarbonato nero (RAL 9005)
Calotta	policarbonato, rigato all'interno arancione, rosso, chiaro, blu, verde oppure giallo
Tipo di montaggio	a discrezione
Conduzione di potenza	cablato (cavo di 1 m)
Perdita di corrente	0,003 A (adatto allo SPS)
Tipo di Faro	Faro LED fissa oppure Faro LED lampeggiante
Mezzi di illuminazione	16 LEDs
Frequenza di intermittenza/lampeggio	2 Hz
Durata di accensione	100 %
Durata di vita	Mezzo di illuminazione >50.000 h
Temperatura durante il funzionamento	-30°C/+60°C
Tipo di protezione	IP67 & IP69
Resistenza agli urti	IK08
Peso	150 g



# PCL

## DATI RELATIVI ALL'ORDINAZIONE

Colore della calotta	Tensione nominale	Campo di tensione (V)	Corrente nominale (A)	Numero articolo
arancione	24 V AC/DC	+/- 10 %	0,070	861 501 405
	110-120 V AC	+/- 10 %	0,030	861 501 310
	230-240 V AC	+/- 10 %	0,031	861 501 313
rosso	24 V AC/DC	+/- 10 %	0,070	861 502 405
	110-120 V AC	+/- 10 %	0,030	861 502 310
	230-240 V AC	+/- 10 %	0,031	861 502 313
chiaro	24 V AC/DC	+/- 10 %	0,060	861 504 405
	110-120 V AC	+/- 10 %	0,030	861 504 310
	230-240 V AC	+/- 10 %	0,031	861 504 313
blu	24 V AC/DC	+/- 10 %	0,060	861 505 405
	110-120 V AC	+/- 10 %	0,030	861 505 310
	230-240 V AC	+/- 10 %	0,031	861 505 313
verde	24 V AC/DC	+/- 10 %	0,060	861 506 405
	110-120 V AC	+/- 10 %	0,030	861 506 310
	230-240 V AC	+/- 10 %	0,031	861 506 313
giallo	24 V AC/DC	+/- 10 %	0,070	861 507 405
	110-120 V AC	+/- 10 %	0,030	861 507 310
	230-240 V AC	+/- 10 %	0,031	861 507 313



PMR



PVW



XWR

## ACCESSORI

Type	Tipo di accessorio	Lunghezza del tubo	Peso	Numero articolo
PMR	Base del tubo Tubo in alluminio con base in plastica	100 mm		860 702 900
		250 mm		860 703 900
PVW	Angolo per il montaggio verticale			860 600 900
XWR	Angolo per il montaggio verticale della base del tubo TMR/UMR		95 g	900 600 900



Statico e  
intermitt.