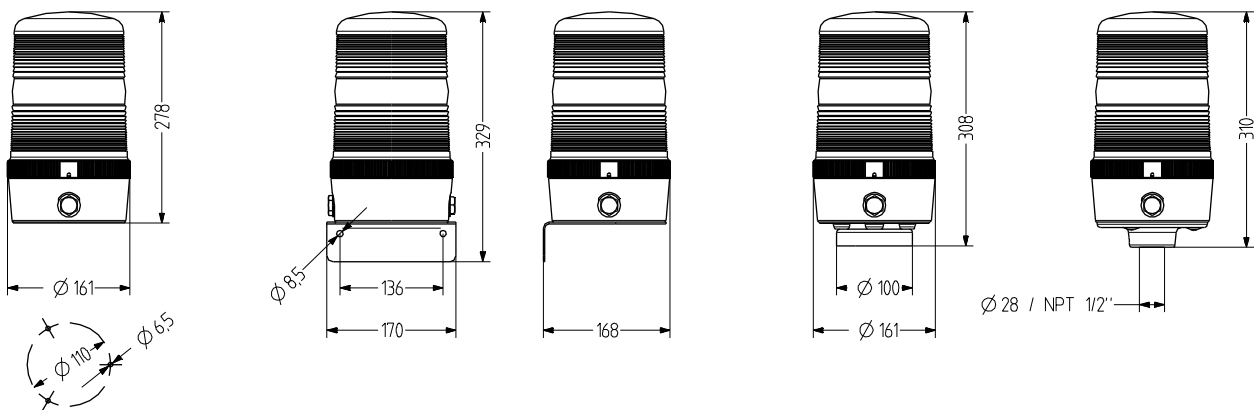


## MBL Blinkleuchte

- Ø 160 mm große Blinkleuchte
- ausgeprägte Fresnel-Verrippung für gute Signalwirkung
- modulare Konstruktion – montage-/servicefreundlich
- 4 Montagearten
- 50 W Halogenlampe inkludiert
- hohe Schutzart IP65
- für industrielle und allgemeine Anwendungen
- unverlierbare Sicherungsschraube für Kalotte



### TECHNISCHE DATEN

Gehäuse	Ø 160 mm, Polycarbonat schwarz
Kalotte	Polycarbonat, gerippt (Fresnel) orange, rot, klar, blau, grün oder gelb
Montageart	horizontal, vertikal, Rohrmontage, Magnetmontage oder kopfüber
Leitungseinführung	seitlich: 2× M20 mit Blindstopfen (optional Kabelverschraubung 5-12 mm), Rückseite: Durchführungstülle 5-7 mm
Anschluss technik	Anschlussklemme 2,5 mm <sup>2</sup>
Leckstrom	0,003 A (SPS-tauglich)

Lichtart	Blinklicht
Leuchtmittel	Halogenlampe
Lichtstärke	50 W
Blitz-/Blinkfrequenz	1 Hz
Einschaltdauer	100 %
Lebensdauer	Leuchtmittel: 1.500 - 5.000 h
Betriebstemperatur	-25°C/+60°C
Schutzart	IP65 & UL Type 4/4x/13
Gewicht	820 g



# MBL

## BESTELLDATEN

Kalottenfarbe	Nennspannung	Spannungsbereich (V)	Nennstrom (A)	Montageart		
				horizontal	Rohr Ø 30 mm	Rohr NPT 1"
orange	12 V AC/DC	+/- 10 %	4,000	839101404	839301404	839311404
	24 V AC/DC	+/- 10 %	2,100	839101405	839301405	839311405
	110-120 V AC	+/- 10 %	0,420	839101310	839301310	839311310
	230-240 V AC	+/- 10 %	0,210	839101313	839301313	839311313
rot	12 V AC/DC	+/- 10 %	4,000	839102404	839302404	839312404
	24 V AC/DC	+/- 10 %	2,100	839102405	839302405	839312405
	110-120 V AC	+/- 10 %	0,420	839102310	839302310	839312310
	230-240 V AC	+/- 10 %	0,210	839102313	839302313	839312313
klar	12 V AC/DC	+/- 10 %	4,000	839104404	839304404	839314404
	24 V AC/DC	+/- 10 %	2,100	839104405	839304405	839314405
	110-120 V AC	+/- 10 %	0,420	839104310	839304310	839314310
	230-240 V AC	+/- 10 %	0,210	839104313	839304313	839314313
blau	12 V AC/DC	+/- 10 %	4,000	839105404	839305404	839315404
	24 V AC/DC	+/- 10 %	2,100	839105405	839305405	839315405
	110-120 V AC	+/- 10 %	0,420	839105310	839305310	839315310
	230-240 V AC	+/- 10 %	0,210	839105313	839305313	839315313
grün	12 V AC/DC	+/- 10 %	4,000	839106404	839306404	839316404
	24 V AC/DC	+/- 10 %	2,100	839106405	839306405	839316405
	110-120 V AC	+/- 10 %	0,420	839106310	839306310	839316310
	230-240 V AC	+/- 10 %	0,210	839106313	839306313	839316313
gelb	12 V AC/DC	+/- 10 %	4,000	839107404	839307404	839317404
	24 V AC/DC	+/- 10 %	2,100	839107405	839307405	839317405
	110-120 V AC	+/- 10 %	0,420	839107310	839307310	839317310
	230-240 V AC	+/- 10 %	0,210	839107313	839307313	839317313



Blink



WML



MGL



AKV



MBK



MQL

## ZUBEHÖR

Type	Art des Zubehörs	Gewicht	Artikel-Nr.
WML	Metallwinkel für Wandmontage	510 g	819200900
MGL	Magnetbefestigung	1,03 kg	819203900
AKV	Kabelverschraubung M20x1,5		698800026
MBK	Erdungskit für UL-konforme Installation		819201900
MQL	Montageplatte für UL-konforme Installation		819202900

## ERSATZTEILE

Type	Art des Zubehörs	Nennspannung	Leistung	Artikel-Nr.
HL51	Halogenlampe	12 V	50,000 W	890050904
HL52	Halogenlampe	24 V	50,000 W	890050905
HL55	Halogenlampe	110-120 V	50,000 W	890050910
HL56	Halogenlampe	230-240 V	50,000 W	890050913