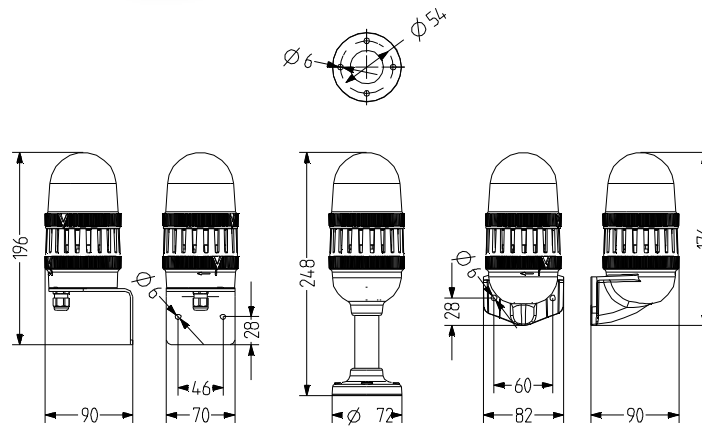
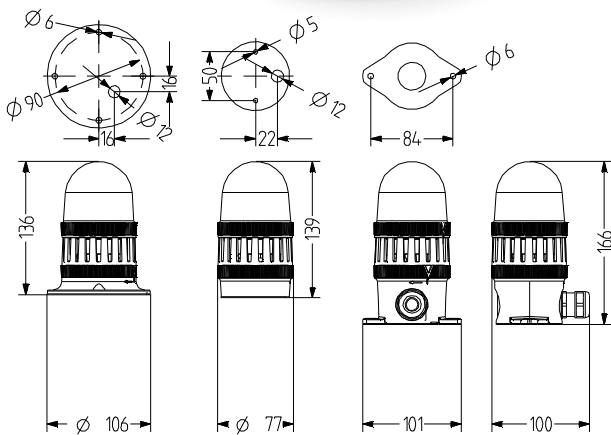


TDF+TDE

- Feu multi-flash LED de diamètre \varnothing 75 mm
- combiné avec buzzer piézo
- conception modulaire – 7 versions d'installation

- raccordement confortable
- 2 fonctionnements flash différents pilotés en externe
- pression acoustique jusqu'à 100 dB (A), réglable en continu
- sélection de la tonalité de durée/d'impulsion à l'aide du commutateur DIP



DONNÉES TECHNIQUES APPAREIL OPTIQUE

Boîtier	\varnothing 75 mm, Polycarbonate noir (RAL 9005)
Calotte	Polycarbonate, intérieur rainuré orange, rouge, clair, bleu, vert ou jaune
Type de montage	horizontal, vertical ou Montage de tube
Entrée de puissance	selon la base
Technologie de raccordement	Borne à vis 2,5 mm ²
Courant de fuite	0,003 A (compatible SPS)
Type d'éclairage	Éclairage LED multi-flash
Lampes	16 LEDs
Fréquence du flash/de clignotement	éclair sextuple / éclairage multiple 1 Hz
Durée de mise en marche	100 %
Durée de vie	Lampes : >50.000 h
Température de service	-30°C/+60°C
Type de protection	IP66 & UL Type 4/4x/13
Grande résistance aux chocs	IK08
Poids	86 g

DONNÉES TECHNIQUES APPAREIL ACOUSTIQUE

Boîtier	\varnothing 75 mm Polycarbonate noir (RAL 9005)
Type de montage	horizontal, vertical ou Montage de tube
Technologie de raccordement	Borne à vis
Courant de fuite	0,003 A
Type de son	2 Sons, 1 Son réglable de l'extérieur, Son continu ou Son intermittent
Volume sonore	88-100 dB (réglable avec potentiomètre)
Fréquence sonore	2.800 Hz
Durée de mise en marche	100 %
Température de service	-30 °C / +60 °C
Type de protection	IP66 & UL Type 4/4x/13
Grande résistance aux chocs	IK08
Poids	128 g



TDF+TDE

APPAREIL OPTIQUE: TDF

Type	Couleur de calotte	Tension nominale	Plage de tension (V)	Courant nominal (A)	Référence		
TDF	orange	24 V AC/DC	18-27 V AC	0,250	859 511 405		
			20-32 V DC	0,190			
			110-120 V AC	0,042		859 511 310	
		230-240 V AC	150-264	18-27 V AC	0,250	859 511 313	
				20-32 V DC	0,190		
				110-120 V AC	0,042		859 512 310
	rouge	24 V AC/DC	18-27 V AC	20-32 V DC	0,190	859 512 405	
				110-120 V AC	0,042		859 512 310
				230-240 V AC	0,042		859 512 313
clair	24 V AC/DC	18-27 V AC	20-32 V DC	0,190	859 514 405		
			110-120 V AC	0,042		859 514 310	
			230-240 V AC	0,042		859 514 313	
bleu	24 V AC/DC	18-27 V AC	20-32 V DC	0,190	859 515 405		
			110-120 V AC	0,042		859 515 310	
			230-240 V AC	0,042		859 515 313	
vert	24 V AC/DC	18-27 V AC	20-32 V DC	0,190	859 516 405		
			110-120 V AC	0,042		859 516 310	
			230-240 V AC	0,042		859 516 313	
jaune	24 V AC/DC	18-27 V AC	20-32 V DC	0,190	859 517 405		
			110-120 V AC	0,042		859 517 310	
			230-240 V AC	0,042		859 517 313	

APPAREIL ACOUSTIQUE: TDE

Type	Tension nominale	Plage de tension (V)	Courant nominal (A)	Fréquence du réseau	Référence	
TDE	24 V AC/DC	18-27 V AC	0,048	50-60 Hz	859 560 405	
		20-32 V DC	0,030			
	110-120 V AC	75-132	18-27 V AC	0,040	50-60 Hz	859 560 310
			20-32 V DC	0,030		
230-240 V AC	150-264	0,040	50-60 Hz	859 560 313		



TMW



TMF



TMV



TMR



TNL



TNW

DONNÉES DE COMMANDE BASE

Type	Type d'accessoires	Longueur de tube	Poids	Référence
TMW	Base pour montage horizontal, avec trous de montage intérieurs		46 g	859 500 900
TMF	Base pour montage horizontal, avec trous de montage extérieurs		71 g	859 510 900
TMV	Base pour montage vertical		83 g	859 520 900
TMR	Base du tuyau pour montage de tuyaux, avec tube aluminium/socle plastique	100 mm	128 g	859 532 900
		250 mm	176 g	859 533 900
TNL	Base pour montage horizontal, avec passage de câble latérale		94 g	859 515 900
TNW	Base du tuyau pour montage de tuyau NPT 1/2"		54 g	859 540 900



TVS



PV1

ACCESSOIRES

Type	Type d'accessoires	Poids	Référence
TVS	Angle métallique permet une entrée de câble TMW depuis le bas (avec vissage de câble M12x1,5)	218 g	859 550 900
PV1	Élément de ventilation pour compensation optimale de la pression, contre la formation d'eau condensée, adapté à TMW, TMF, TNL, UMW, UMF, UNL		859 100 000



Électro