

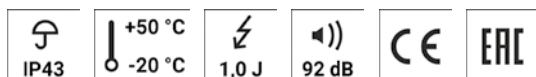
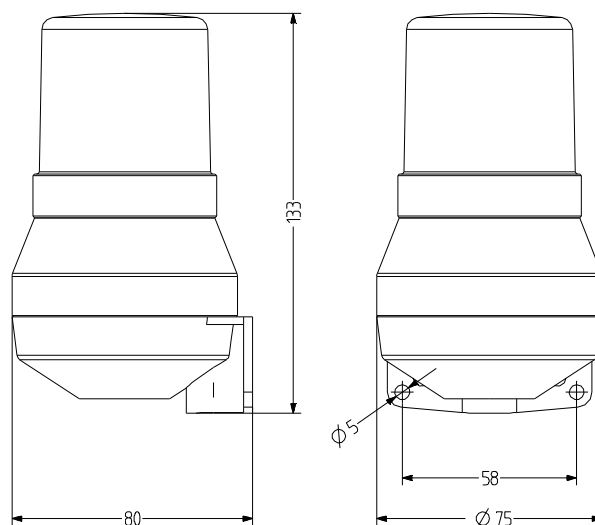
## KDF Petite trompe - Feu flash

- Klaxon électromécanique esthétique, combiné à éclairage Xénon à éclair
- Classe de protection IP43
- pour des applications sonores universelles
- système technique éprouvé - son typique des klaxons
- Offre très complète de tensions nominales AC et DC
- sans dispositif de klaxon
- Rapport qualité/prix attractif



### DONNÉES TECHNIQUES

Boîtier	ABS gris (RAL 7035)
Calotte	intérieur rainuré orange, rouge ou jaune
Type de montage	au choix, Ouverture pour sortie des sons, vers le bas
Technologie de raccordement	bis 2,5 mm <sup>2</sup>
Type d'éclairage	Tube Xénon clignotant
Luminosité	1 J Puissance d'éclair
Fréquence du flash/de clignotement	1,4 Hz
Type de son	Son continu
Volume sonore	88-92 dB
Durée de mise en marche	100 %
Durée de vie	Lampes : 10 Mio. d'éclairs
Température de service	-20 °C / +50 °C
Type de protection	IP43 & NEMA type 2
Poids	245 g



# KDF

## DONNÉES DE COMMANDE

Couleur de calotte	Tension nominale	Plage de tension (V)	Courant nominal (A)	Fréquence du réseau	Référence
orange	24 V DC	+/- 10 %	0,120		710 021 005
	110-120 V AC	+/- 10 %	0,050	60 Hz	710 021 210
	230-240 V AC	+/- 10 %	0,026	50 Hz	710 021 113
rouge	24 V DC	+/- 10 %	0,120		710 022 005
	110-120 V AC	+/- 10 %	0,050	60 Hz	710 022 210
	230-240 V AC	+/- 10 %	0,026	50 Hz	710 022 113
jaune	24 V DC	+/- 10 %	0,120		710 027 005
	110-120 V AC	+/- 10 %	0,050	60 Hz	710 027 210
	230-240 V AC	+/- 10 %	0,026	50 Hz	710 027 113

