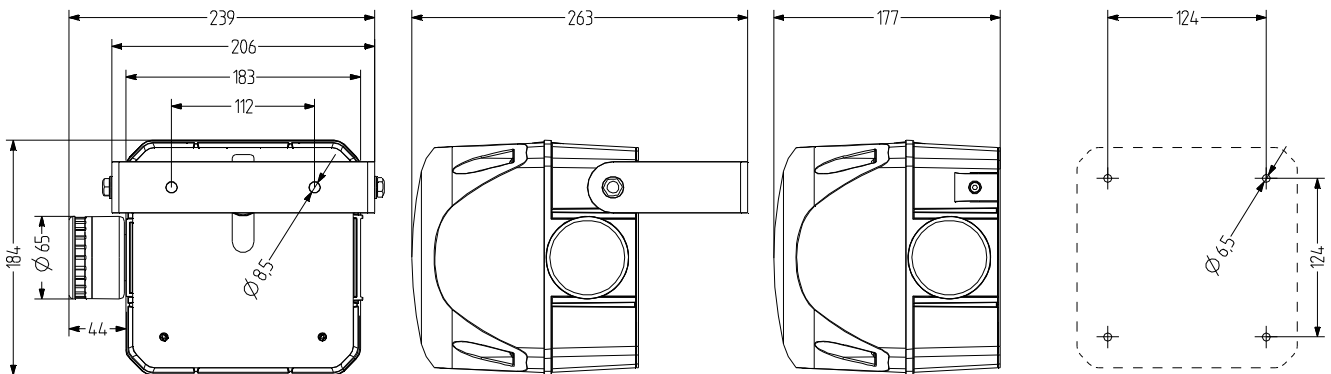


QCL Illuminazione LED intermittente con indicatore a cicalino

- Illuminazione LED multi-lampeggiante quadrata di 184 mm con indicatore a ronzio integrato di grandi dimensioni
- max 105 dB (A) pressione del suono a regolazione continua
- Materiale resistente ai raggi ultravioletti
- Illuminazione con ottimo segnale frontale/laterale
- 3 modelli di Faro lampo controllabili dall'esterno
- isointensità fino a 250 Cd
- per gli utilizzi industriali e generali



Diffusore interno e speciale nervatura della calotta per un segnale ottimale a 360°



DATI TECNICI

Involucro	184 mm (quadrato), policarbonato rosso Cicalino piezo-elettrico nero	Tipo di suono	3 suoni, 3 suoni regolabili dall'esterno Suono fisso, Suono pulsante oppure Suono ululato
Calotta	policarbonato, rigato all'interno arancione, rosso, chiaro, blu, verde oppure giallo	Volume	85-105 dB (regolabile tramite potenziometro)
Tipo di montaggio	a discrezione, a discrezione	Frequenza del suono	3.300 Hz
Tecnica di collegamento	Morsetto a vite e ad inserimento bis 2,5 mm ²	Durata di accensione	100 %
Tipo di Faro	Faro LED multi-intermittente	Durata di vita	Mezzo di illuminazione 50.000 h
Mezzi di illuminazione	6 High Power LEDs	Temperatura durante il funzionamento	-30 °C / +60 °C
Isointensità	250 Cd	Tipo di protezione	IP66
Frequenza di intermittenza/lampeggio	Doppio lampo 1,4 Hz; 6 lampi 1,0 Hz; lampo multiplo	Resistenza agli urti	IK07
		Peso	1,77 kg



QCL

DATI RELATIVI ALL'ORDINAZIONE

Colore della calotta	Tensione nominale	Campo di tensione (V)	Corrente nominale (A)	Numero articolo
arancione	24 V AC/DC	+/- 10 %	0,867	876 761 405
	110-120 V AC	+/- 10 %	0,262	876 761 310
	230-240 V AC	+/- 10 %	0,264	876 761 313
rosso	24 V AC/DC	+/- 10 %	0,867	876 762 405
	110-120 V AC	+/- 10 %	0,262	876 762 310
	230-240 V AC	+/- 10 %	0,264	876 762 313
chiaro	24 V AC/DC	+/- 10 %	0,867	876 764 405
	110-120 V AC	+/- 10 %	0,262	876 764 310
	230-240 V AC	+/- 10 %	0,264	876 764 313
blu	24 V AC/DC	+/- 10 %	0,867	876 765 405
	110-120 V AC	+/- 10 %	0,262	876 765 310
	230-240 V AC	+/- 10 %	0,264	876 765 313
verde	24 V AC/DC	+/- 10 %	0,867	876 766 405
	110-120 V AC	+/- 10 %	0,262	876 766 310
	230-240 V AC	+/- 10 %	0,264	876 766 313
giallo	24 V AC/DC	+/- 10 %	0,867	876 767 405
	110-120 V AC	+/- 10 %	0,262	876 767 310
	230-240 V AC	+/- 10 %	0,264	876 767 313



AMK



AB3



AG3



AKV

ACCESSORI

Type	Tipo di accessorio	Peso	Numero articolo
AMK	Set da montaggio per la combinazione di diverse apparecchiature di segnalazione della stessa dimensione	10 g	874 010 900
AB3	Assortimento di montaggio per angolo in metallo per il montaggio nella direzione preferita (ad es. su piattaforme di montaggio)		874 033 900
AG3	Guarnizione piana per la corretta installazione di IP66 su superfici lisce		874 023 900
AKV	Pressacavo M20x1,5		698 800 026

TABELLA DEI SUONI

Tone on terminal			
La	N	Lb	
X	X		pulsing tone
	X	X	wobble tone
X	X	X	continuous tone

