

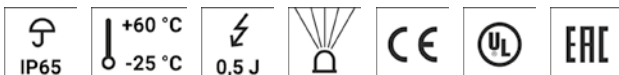
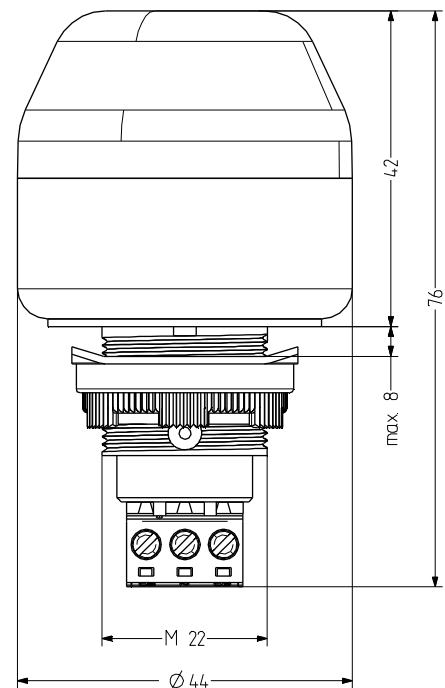
# ISM Indicador traspanel M22 y luz estroboscópica xenón

- avisador luminoso estroboscópico de xenón Ø 45 mm
- buen efecto de señalización
- grado de protección alto IP65
- tecnología de conexión práctica
- modelos precableados con IP67 bajo demanda
- energía de destello de 0,5 J
- para aplicaciones industriales y generales
- cota de montaje Ø 22,5 mm/M22
- disponible adaptador de 22 mm para cota de montaje de 30,5 mm



## DATOS TÉCNICOS

Carcasa	Ø 45 mm, Policarbonato negro (RAL 9005) o gris (RAL 7035)
Calota	Policarbonato, interior acanalado naranja, rojo, claro, azul, verde o amarillo
Tipo de montaje	Cualquiera
Cota de montaje	22x1,25 mm (M22) y 30,5 mm (con adaptador), profundidad de montaje traspanel 34 mm
Técnica de conexión	Terminal de rosca-enchufable 2,5 mm <sup>2</sup>
Corriente de fuga	0,003 A (adecuado para control por programa)
Tipo de luz	Indicador luz estroboscópica xenón
Elemento de iluminación	Tubo xenón
Intensidad luminosa	0,5 J Energía de destello
Frecuencia de destello/ parpadeo	1,4 Hz
Período de funcionamiento	100 %
Vida útil	Elementos de iluminación: 10 millones de destellos
Temperatura de funcionamiento	-25°C/+60°C
Grado de protección	IP65 & UL Type 4/4x/13



## ISM

## DATOS DEL PEDIDO

Color de la calota	Tensión nominal	Rango de voltaje (V)	Corriente nominal (A)	Color de la carcasa	
				gris	negro
naranja	12-24 V CA/CC	+/- 10 %	0,110	801 111 405	801 511 405
	110-120 V CA	+/- 10 %	0,020	801 111 310	801 511 310
	230-240 V CA	+/- 10 %	0,012	801 111 313	801 511 313
rojo	12-24 V CA/CC	+/- 10 %	0,110	801 112 405	801 512 405
	110-120 V CA	+/- 10 %	0,020	801 112 310	801 512 310
	230-240 V CA	+/- 10 %	0,012	801 112 313	801 512 313
claro	12-24 V CA/CC	+/- 10 %	0,110	801 114 405	801 514 405
	110-120 V CA	+/- 10 %	0,020	801 114 310	801 514 310
	230-240 V CA	+/- 10 %	0,012	801 114 313	801 514 313
azul	12-24 V CA/CC	+/- 10 %	0,110	801 115 405	801 515 405
	110-120 V CA	+/- 10 %	0,020	801 115 310	801 515 310
	230-240 V CA	+/- 10 %	0,012	801 115 313	801 515 313
verde	12-24 V CA/CC	+/- 10 %	0,110	801 116 405	801 516 405
	110-120 V CA	+/- 10 %	0,020	801 116 310	801 516 310
	230-240 V CA	+/- 10 %	0,012	801 116 313	801 516 313
amarillo	12-24 V CA/CC	+/- 10 %	0,110	801 117 405	801 517 405
	110-120 V CA	+/- 10 %	0,020	801 117 310	801 517 310
	230-240 V CA	+/- 10 %	0,012	801 117 313	801 517 313



ADM30

## ACCESORIOS

Type	Tipo de accesorios	Peso	Número de artículo
ADM30	Adaptador para M30,5 para orificios de 30,5 mm	8 g	812 500 900