

ASS-T+QDS Emettitori sonori d'allarme multitono e Faro LED Statico/ Intermittente

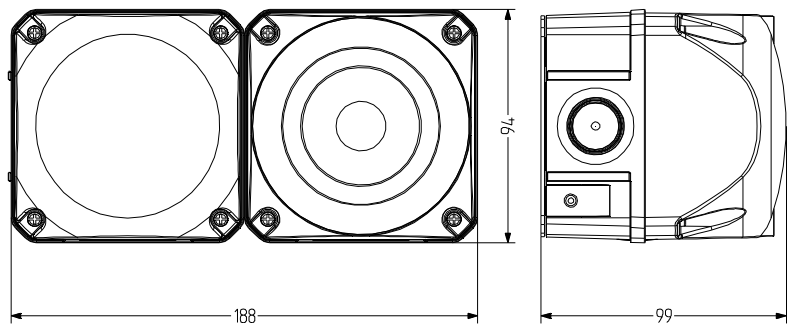
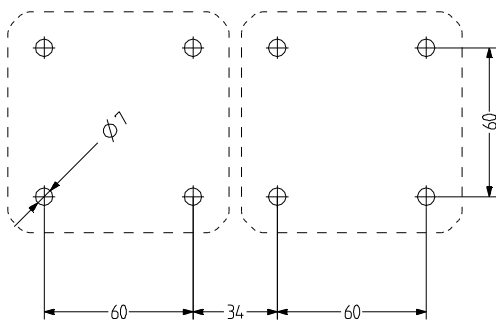
- Combinazione di illuminazione intermittente di 94 mm di dimensioni e durata a LED con sirena quadrata di vari suoni



- Segnale molto forte davanti e sul fianco
- Elevata protezione IP66
- Materiale resistente ai raggi ultravioletti
- Possibilità di scegliere fra 32 tipi di suono, 3 tipi di suono controllabili dall'esterno
- max 108 dB (A) pressione del suono
- Varietà di Fari esterne regolabili
- Per gli utilizzi industriali e generali



Diffusore interno e speciale nervatura della calotta per un segnale ottimale a 360°



DATI TECNICI DELL'APPARECCHIATURA OTTICA

| | |
|--------------------------------------|--|
| Involucro | 94 mm (quadrato), policarbonato rosso(RAL 3000) |
| Calotta | policarbonato, rigato all'interno arancione, rosso, chiaro, blu, verde oppure giallo |
| Tipo di montaggio | a discrezione |
| Conduzione di potenza | Parte posteriore: Boccola di esecuzione 5-10 mm, in opzione introduzione laterale del tubo con pressacavo (da entrambi i lati) [accessorio tipo] |
| Tecnica di collegamento | Morsetto a vite e ad inserimento 2,5 mm ² |
| Perdita di corrente | 0,003 A (adatto allo SPS) |
| Tipo di Faro | Faro LED fissa oppure Faro LED lampeggiante |
| Mezzi di illuminazione | 16 LEDs |
| Isointensità | 30 Cd |
| Frequenza di intermittenza/lampeggio | 1 Hz |
| Durata di accensione | 100 % |
| Durata di vita | Mezzo di illuminazione >50.000 h |
| Temperatura durante il funzionamento | -30°C/+60°C |
| Tipo di protezione | IP66 & UL Type 4/4x/13 |
| Resistenza agli urti | IK09 |
| Peso | 200 g |

DATI TECNICI DELL'APPARECCHIATURA ACUSTICA

| | |
|--------------------------------------|---|
| Involucro | policarbonato rosso(RAL 3000) |
| Tipo di montaggio | a discrezione, Apertura di emissione del suono verso il basso o in orizzontale |
| Conduzione di potenza | Parte posteriore: Boccola di esecuzione 5-10 mm sul lato: Pressacavo AKV M20x 1,57 - 14 mm montabile |
| Tecnica di collegamento | Morsetto a vite/morsetto ad inserimento bis 2,5 mm ² |
| Perdita di corrente | 0,003 A |
| Tipo di suono | 32 suoni, 3 suoni regolabili dall'esterno Vedere tabella dei suoni |
| Volume | 108 dB (regolabile tramite potenziometro) |
| Frequenza del suono | 150-2.900 Hz |
| Durata di accensione | 100 % |
| Temperatura durante il funzionamento | -30 °C / +60 °C |
| Tipo di protezione | IP66 & UL Type 4/4x/13 |
| Resistenza agli urti | IK09 |
| Peso | 300 g |



ASS-T+QDS

DISPOSITIVO VISIVO: ASS-T

| Type | Colore della calotta | Tensione nominale | Campo di tensione (V) | Corrente nominale (A) | Numero articolo |
|--------|----------------------|-------------------|-----------------------|-----------------------|-----------------|
| QDS | arancione | 24 V AC/DC | +/- 10 % | 0,100 | 874 161 405 |
| | | 48 V AC/DC | +/- 10 % | 0,075 | 874 161 408 |
| | | 110-120 V AC | +/- 10 % | 0,085 | 874 161 310 |
| | | 230-240 V AC | +/- 10 % | 0,075 | 874 161 313 |
| | rosso | 24 V AC/DC | +/- 10 % | 0,100 | 874 162 405 |
| | | 48 V AC/DC | +/- 10 % | 0,075 | 874 162 408 |
| | | 110-120 V AC | +/- 10 % | 0,085 | 874 162 310 |
| | | 230-240 V AC | +/- 10 % | 0,075 | 874 162 313 |
| | chiaro | 24 V AC/DC | +/- 10 % | 0,100 | 874 164 405 |
| | | 48 V AC/DC | +/- 10 % | 0,075 | 874 164 408 |
| | | 110-120 V AC | +/- 10 % | 0,085 | 874 164 310 |
| | | 230-240 V AC | +/- 10 % | 0,075 | 874 164 313 |
| blu | 24 V AC/DC | +/- 10 % | 0,100 | 874 165 405 | |
| | 48 V AC/DC | +/- 10 % | 0,075 | 874 165 408 | |
| | 110-120 V AC | +/- 10 % | 0,085 | 874 165 310 | |
| | 230-240 V AC | +/- 10 % | 0,075 | 874 165 313 | |
| verde | 24 V AC/DC | +/- 10 % | 0,100 | 874 166 405 | |
| | 48 V AC/DC | +/- 10 % | 0,075 | 874 166 408 | |
| | 110-120 V AC | +/- 10 % | 0,085 | 874 166 310 | |
| | 230-240 V AC | +/- 10 % | 0,075 | 874 166 313 | |
| giallo | 24 V AC/DC | +/- 10 % | 0,100 | 874 167 405 | |
| | 48 V AC/DC | +/- 10 % | 0,075 | 874 167 408 | |
| | 110-120 V AC | +/- 10 % | 0,085 | 874 167 310 | |
| | 230-240 V AC | +/- 10 % | 0,075 | 874 167 313 | |

APPARECCHIATURA ACUSTICA: QDS

| Type | Tensione nominale | Campo di tensione (V) | Corrente nominale (A) | Frequenza di rete | Numero articolo |
|-------|-------------------|-----------------------|-----------------------|-------------------|-----------------|
| ASS-T | 24-48 V AC/DC | 21-53 V AC | 0,230 | 50-60 Hz | 874 170 408 |
| | | 21-60 V DC | | | |
| | 110-240 V AC | 95-265 | 0,070 | 50-60 Hz | 874 170 313 |



AMK



AB1



AG1



AKV



AW1

ACCESSORI

| Type | Tipo di accessorio | Peso | Numero articolo |
|------|---|------|-----------------|
| AMK | Set da montaggio per la combinazione di diverse apparecchiature di segnalazione della stessa dimensione | 10 g | 874 010 900 |
| AB1 | Assortimento di montaggio per angolo in metallo per il montaggio nella direzione preferita (ad es. su piattaforme di montaggio) | | 874 031 900 |
| AG1 | Guarnizione piana per la corretta installazione di IP66 su superfici lisce | | 874 021 900 |
| AKV | Pressacavo M20x1,5 | | 698 800 026 |
| AW1 | Angolare in acciaio | | 874 041 900 |

TABELLA DEI SUONI

si veda pagina 207



Elettro-
nico