

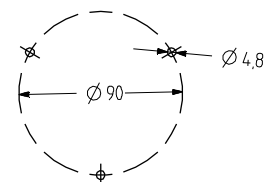
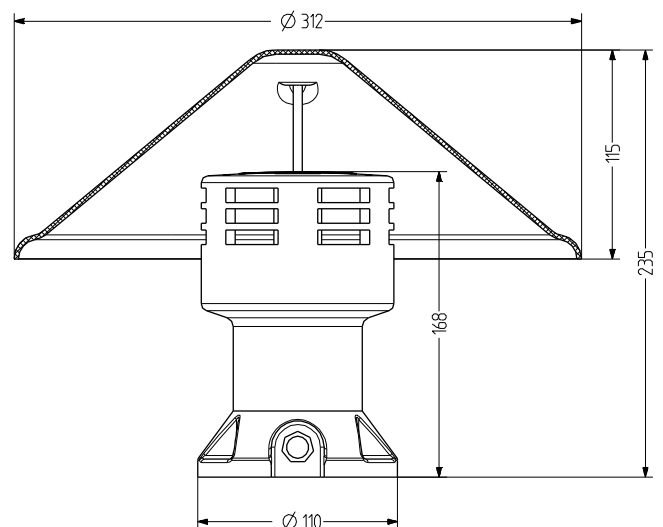
SE1 Sirena electromecánica

- sirena a motor \varnothing 110 mm
- presión acústica máx. 112 dB (A)
- techo protector opcional para aplicaciones de exteriores
- típico tono de silbido de sirena
- acústica de 360°/efecto omnidireccional
- alcance de hasta 300 m



DATOS TÉCNICOS

Carcasa	Aluminio fundido a presión gris oscuro (RAL 7031) Techo de protección: Termoplástico
Tipo de montaje	horizontal
Entrada de cable	lateral: Prensaestopa M16
Tipo de tono	Tono de silbido de sirena
Volumen	112 dB
Frecuencia de tono	800 Hz
Potencia	37,000 W
Período de funcionamiento	Funcionamiento de corta duración S 2 / 15 min
Temperatura de funcionamiento	-10 °C / +40 °C
Grado de protección	IP22 & IP44 con techo de protección
Peso	1,6 kg (+210 g para techo de protección)
Alcance	con el viento 300 m, contra el viento 150 m



SE1

DATOS DEL PEDIDO

Tensión nominal	Rango de voltaje (V)	Corriente nominal (A)	Corriente de arranque	Número de artículo
230 V CA/CC	+/- 10 %	0,600	2,400 A	593 004 413

ACCESORIOS

Type	Tipo de accesorios	Número de artículo
SSE12	Techo de protección	594 001 000

