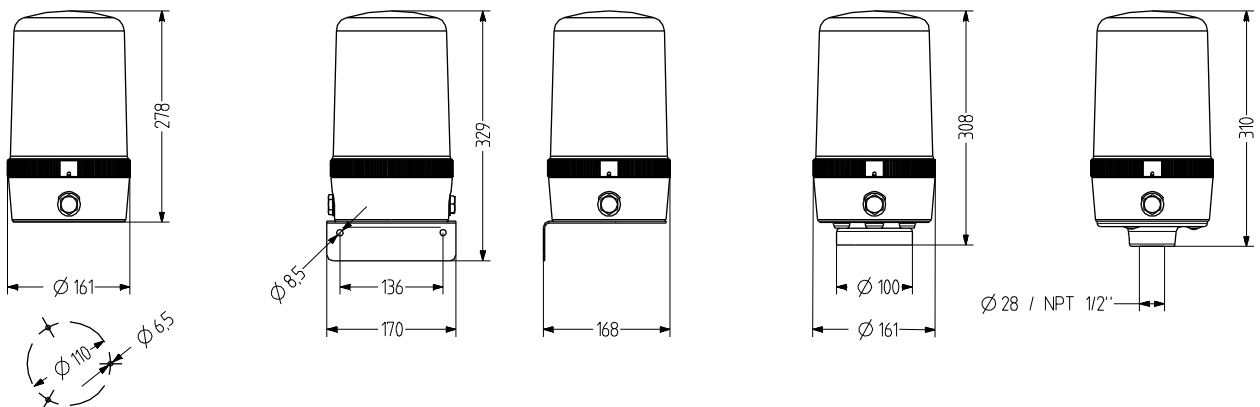


MRL Drehspiegelleuchte

- Ø 160 mm große Drehspiegelleuchte
- Kunststoffgleitlager – hohe Anlaufsicherheit
- modulare Konstruktion – montage-/servicefreundlich
- 4 Montagearten
- 50 W Halogenlampe inkludiert
- hohe Schutzart IP65
- Geschwindigkeitsregelung 90/180 U/min, konstante Drehzahl unabhängig von Temperatur und Umgebung
- für industrielle und allgemeine Anwendungen
- unverlierbare Sicherungsschraube für Kalotte



TECHNISCHE DATEN

Gehäuse	Ø 160 mm, Polycarbonat schwarz
Kalotte	Polycarbonat, glatt orange, rot, klar, blau, grün oder gelb
Montageart	horizontal, vertikal, Rohrmontage oder Magnetmontage
Leitungseinführung	seitlich: 2x M20 mit Blindstopfen (optional Kabelverschraubung 5-12 mm), unten: Durchführungstülle 5-7 mm
Anschluss technik	Anschlussklemme 2,5 mm ²
Leckstrom	0,003 A (SPS-tauglich)
Lichtart	Drehlicht

Leuchtmittel	Halogenlampe
Lichtstärke	50 W
Drehgeschwindigkeit	90/180 U/min umschaltbar
Einschaltdauer	100 %
Lebensdauer	Leuchtmittel: 1.500 - 5.000 h / Motor: 5.000 h
Betriebstemperatur	-25°C/+50°C
Schutzart	IP65 & UL Type 4/4x/13
Gewicht	970 g



MRL

BESTELLDATEN

Kalottenfarbe	Nennspannung	Spannungsbereich (V)	Nennstrom (A)	Montageart		
				horizontal	Rohr Ø 30 mm	Rohr NPT 1"
orange	12 V AC/DC	+/- 10 %	4,200	419101404	419301404	419311404
	24 V AC/DC	+/- 10 %	2,300	419101405	419301405	419311405
	110-120 V AC	+/- 10 %	0,580	419101310	419301310	419311310
	230-240 V AC	+/- 10 %	0,390	419101313	419301313	419311313
rot	12 V AC/DC	+/- 10 %	4,200	419102404	419302404	419312404
	24 V AC/DC	+/- 10 %	2,300	419102405	419302405	419312405
	110-120 V AC	+/- 10 %	0,580	419102310	419302310	419312310
	230-240 V AC	+/- 10 %	0,390	419102313	419302313	419312313
klar	12 V AC/DC	+/- 10 %	4,200	419104404	419304404	419314404
	24 V AC/DC	+/- 10 %	2,300	419104405	419304405	419314405
	110-120 V AC	+/- 10 %	0,580	419104310	419304310	419314310
	230-240 V AC	+/- 10 %	0,390	419104313	419304313	419314313
blau	12 V AC/DC	+/- 10 %	4,200	419105404	419305404	419315404
	24 V AC/DC	+/- 10 %	2,300	419105405	419305405	419315405
	110-120 V AC	+/- 10 %	0,580	419105310	419305310	419315310
	230-240 V AC	+/- 10 %	0,390	419105313	419305313	419315313
grün	12 V AC/DC	+/- 10 %	4,200	419106404	419306404	419316404
	24 V AC/DC	+/- 10 %	2,300	419106405	419306405	419316405
	110-120 V AC	+/- 10 %	0,580	419106310	419306310	419316310
	230-240 V AC	+/- 10 %	0,390	419106313	419306313	419316313
gelb	12 V AC/DC	+/- 10 %	4,200	419107404	419307404	419317404
	24 V AC/DC	+/- 10 %	2,300	419107405	419307405	419317405
	110-120 V AC	+/- 10 %	0,580	419107310	419307310	419317310
	230-240 V AC	+/- 10 %	0,390	419107313	419307313	419317313



WML



MGL



AKV



MBK



MQL

ZUBEHÖR

Type	Art des Zubehörs	Gewicht	Artikel-Nr.
WML	Metallwinkel für Wandmontage	510 g	819200900
MGL	Magnetbefestigung	1,03 kg	819203900
AKV	Kabelverschraubung M20x1,5		698800026
MBK	Erdungskit für UL-konforme Installation		819201900
MQL	Montageplatte für UL-konforme Installation		819202900

ERSATZTEILE

Type	Art des Zubehörs	Nennspannung	Leistung	Artikel-Nr.
HL51	Halogenlampe	12 V	50,000 W	890050904
HL52	Halogenlampe	24 V	50,000 W	890050905
HL55	Halogenlampe	110-120 V	50,000 W	890050910
HL56	Halogenlampe	230-240 V	50,000 W	890050913



Dreh