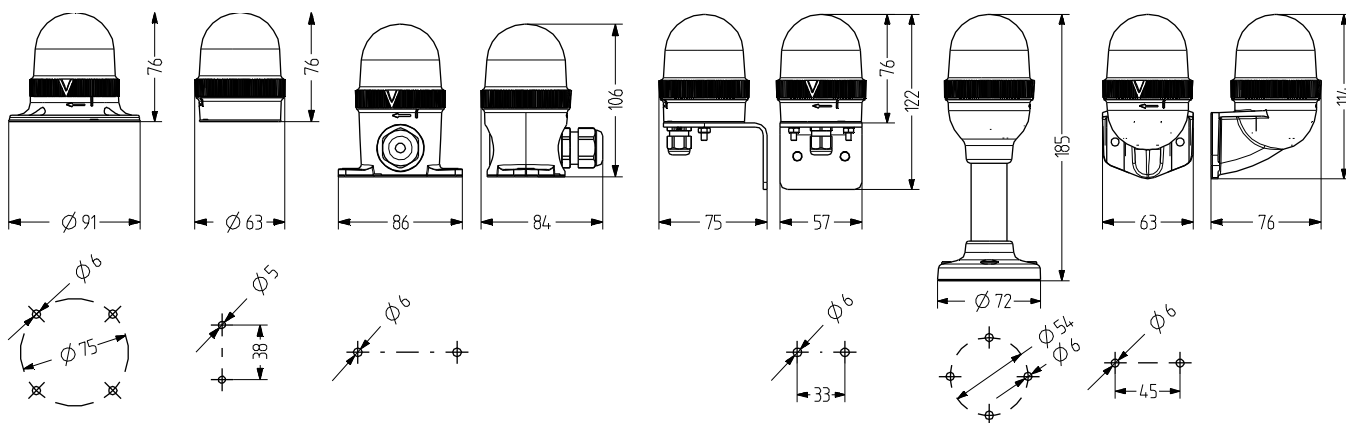


UDF LED Multiblitzleuchte

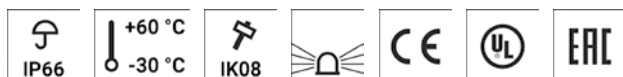
- Ø 60 mm große LED Multiblitzleuchte
- hohe Signalwirkung
- modulare Konstruktion
- hohe Schutzart IP66 & Schlagfestigkeit IK08
- moderne LED Technik und Elektronik
- 2 verschiedene extern ansteuerbare Blitzmuster
- für industrielle und allgemeine Anwendungen
- komfortable Anschluss technik



TECHNISCHE DATEN

Gehäuse	Ø 60 mm, Polycarbonat schwarz (RAL 9005)
Kalotte	Polycarbonat, innen gerippt orange, rot, klar, blau, grün oder gelb
Montageart	horizontal, vertikal oder Rohrmontage
Leitungseinführung	je nach Basis
Anschluss technik	Schraubklemme 2,5 mm ²
Leckstrom	0,003 A (SPS-tauglich)
Lichtart	LED-Multiblitzlicht

Leuchtmittel	12 LEDs
Blitz-/Blinkfrequenz	6-fach Blitz/Multiblitz 1 Hz
Einschaltdauer	100 %
Lebensdauer	Leuchtmittel: >50.000 h
Betriebstemperatur	-30°C/+60°C
Schutzart	IP66 & UL Type 4/4x/13
Schlagfestigkeit	IK08
Gewicht	52 g



UDF

BESTELLDATEN KALOTTE

Kalottenfarbe	Nennspannung	Spannungsbereich (V)	Nennstrom (A)	Artikel-Nr.
orange	24 V AC/DC	18-27 V AC	0,120	858511405
		20-32 V DC		
	110-120 V AC	75-132	0,033	858511310
	230-240 V AC	150-264	0,033	858511313
rot	24 V AC/DC	18-27 V AC	0,120	858512405
		20-32 V DC		
	110-120 V AC	75-132	0,033	858512310
	230-240 V AC	150-264	0,033	858512313
klar	24 V AC/DC	18-27 V AC	0,120	858514405
		20-32 V DC		
	110-120 V AC	75-132	0,033	858514310
	230-240 V AC	150-264	0,033	858514313
blau	24 V AC/DC	18-27 V AC	0,120	858515405
		20-32 V DC		
	110-120 V AC	75-132	0,033	858515310
	230-240 V AC	150-264	0,033	858515313
grün	24 V AC/DC	18-27 V AC	0,120	858516405
		20-32 V DC		
	110-120 V AC	75-132	0,033	858516310
	230-240 V AC	150-264	0,033	858516313
gelb	24 V AC/DC	18-27 V AC	0,120	858517405
		20-32 V DC		
	110-120 V AC	75-132	0,033	858517310
	230-240 V AC	150-264	0,033	858517313



Blitz



UMW



UMF



UMV



UMR



UNL



UNW

BESTELLDATEN BASIS

Type	Art des Zubehörs	Rohrlänge	Gewicht	Artikel-Nr.
UMW	Basis für vertikale Montage mit innenliegenden Montagelöchern			858500900
UMF	Basis für horizontale Montage, mit außenliegenden Montagelöchern		80 g	858510900
UMV	Basis für vertikale Montage		0,087 g	858520900
UMR	Rohrbasis für horizontale Montage, mit Aluminiumrohr/Kunststofffuß	100 mm	0 g	858532900
		250 mm		858533900
UNL	Basis für horizontale Montage, mit seitlichem Kabeleingang		0,099 g	858515900
UNW	Rohrbasis für NPT 1/2" Rohrmontage			858 540 900



UVS



XWR



PV1

ZUBEHÖR

Type	Art des Zubehörs	Gewicht	Artikel-Nr.
UVS	Winkel mit UMW Kabeleinführung von unten (inkl. Kabelverschraubung M12x1,5)	157 g	858550900
XWR	Winkel für vertikale Montage der Rohrbasis TMR/UMR	95 g	900600900
PV1	Belüftungselement für optimalen Druckausgleich, gegen Kondenswasserbildung, passend zu TMW, TMF, TNL, UMW, UMF, UNL		859100000