

ESV Einbausummer

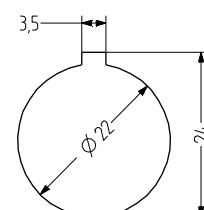
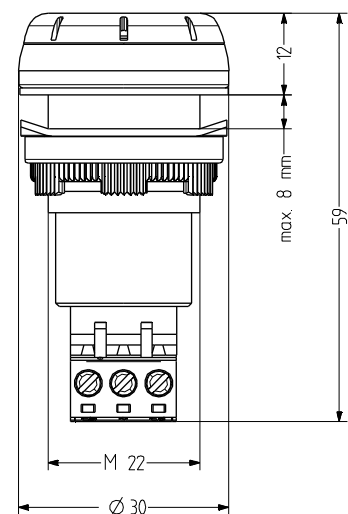
- Ø 30 mm großer Einbausummer
- max. 85 dB (A) Schalldruck
- hohe Schutzart IP65
- Einbaumaß Ø 22,5 mm/M22

- 2 gut unterscheidbare Töne
- komfortable Anschlussstechnik
- für industrielle und allgemeine Anwendungen
- Adapter für M30,5 mm Einbaumaß verfügbar



TECHNISCHE DATEN

Gehäuse	Ø 30 mm Polycarbonat schwarz (RAL 9005) oder grau (RAL 7035)
Montageart	beliebig
Einbaumaß	22 mm (M22) und 30,5 mm (mit Adapter)
Anschlussstechnik	steckbare Schraubklemme bis 2,5 mm ²
Leckstrom	0,003 A
Tonart	2 Töne, 2 Töne extern ansteuerbar, Dauerton oder Pulston
Lautstärke	85 dB
Tonfrequenz	3.500 Hz
Einschaltdauer	100 %
Betriebstemperatur	-25 °C / +60 °C
Schutzart	IP65 & UL Type 4/4x/13
Gewicht	30 g



ESV

BESTELLDATEN

Nennspannung	Spannungsbereich (V)	Nennstrom (A)	Netzfrequenz	Gehäusefarbe	
				grau	schwarz
12-24 V AC/DC	10-24	0,040	50-60 Hz	812110405	812510405
110-120 V AC	75-140	0,035	50-60 Hz	812110310	812510310
110-120 V DC	+/- 10 %	0,011	50-60 Hz	812110010	812510010
230 V AC	150-260	0,035	50-60 Hz	812110313	812510313



ADM30



WZ30

ZUBEHÖR

Type	Art des Zubehörs	Gewicht	Artikel-Nr.
ADM30	Adapter für M30,5 für 30,5 mm-Bohrungen	8 g	812500900
WZ30	Befestigungswerkzeug für 30 mm Modelle		812400900

TONARTEN

Tonauswahl auf Klemme

La	N	Lb	
X	X		Pulston
X	X	X	Dauerton