

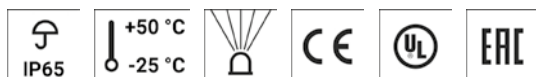
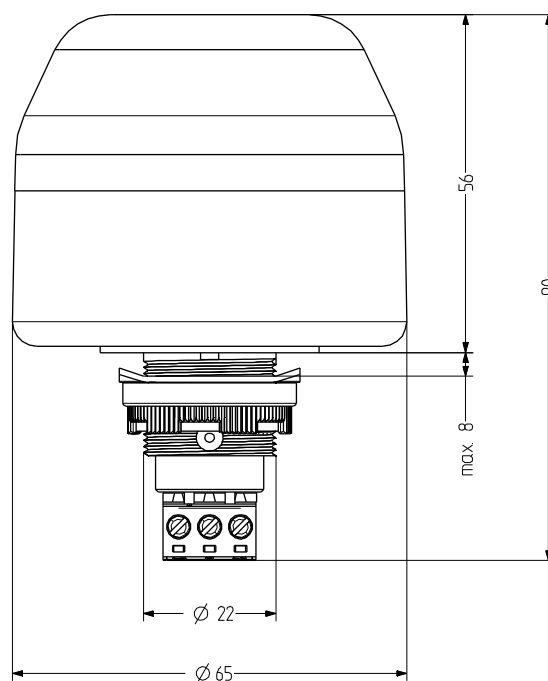
ITL encastrable M22 Feu LED multi-couleurs

- LED GM Ø 65 mm multi-couleurs
- ROUGE et VERT, réglable de l'extérieur
- bonne puissance de signal
- Classe de protection élevée IP65
- Raccordement confortable
- Variante de modèle pré-câblées avec, sur demande, IP67
- Technique et Électronique LED moderne
- Autres combinaisons de couleurs possibles sur demande
- pour applications industrielles et générales
- Dimensions de montage Ø 22,5mm/M22
- Adaptateur pour M30,5mm de dimension de montage disponible



DONNÉES TECHNIQUES

Boîtier	Ø 65 mm, Polycarbonate noir (RAL 9005) ou gris (RAL 7035)
Calotte	Polycarbonate, intérieur rainuré clair
Type de montage	au choix
Dimensions de montage	22x1,25 mm (M22) et 30,5 mm (avec adaptateur), Profondeur d'installation 34 mm
Technologie de raccordement	Borne vis-fiche 2,5 mm ²
Courant de fuite	0,003 A [compatible SPS]
Type d'éclairage	Feu LED fixe - 2 couleurs visibles, gammes de couleurs séparées de manière visible
Lampes	12 LEDs
Fréquence du flash/de clignotement	1 Hz
Nombre de couleurs	2
Durée de mise en marche	100 %
Durée de vie	Lampes : 100.000 h
Température de service	-25°C/+50°C
Type de protection	IP65 & UL Type 4/4x/13
Poids	77 g



ITL

DONNÉES DE COMMANDE

Couleur de calotte	Tension nominale	Plage de tension (V)	Courant nominal (A)	Couleur du boîtier	
				noir	gris
clair	24 V AC/DC	+/- 10 %	0,044	802 726 405	802 326 405
	110-120 V AC	+/- 10 %	0,041	802 726 310	802 326 310
	230-240 V AC	+/- 10 %	0,041	802 726 313	802 326 313



ADM30

ACCESSOIRES

Type	Type d'accessoires	Poids	Référence
ADM30	Adaptateur pour M30,5 pour les forures 30,5 mm	8 g	812 500 900