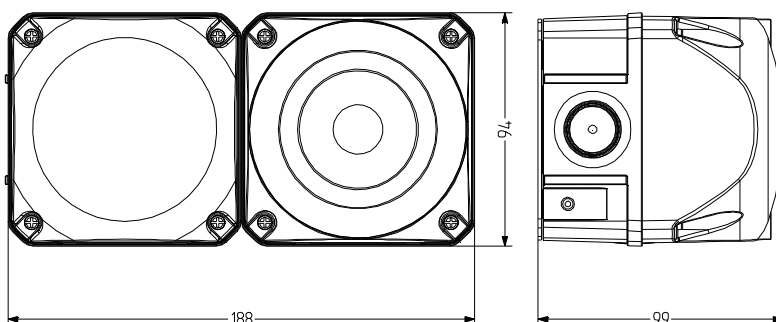
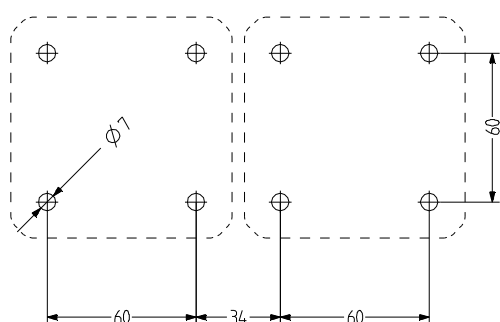


## ASS-T+QFS



- Kombination 94 mm grosse quadratische Mehrtonsirene und Xenon Blitzleuchte
- Leuchte mit hoher frontaler/seitlicher Signalwirkung
- hohe Schutzart IP66
- UV-stabilisiertes Material
- 32 Tonarten auswählbar, 3 Tonarten extern ansteuerbar
- max. 108 dB (A) Schalldruck, stufenlos regelbar
- 5 J Blitzenergie
- für industrielle und allgemeine Anwendungen



### TECHNISCHE DATEN OPTISCHES GERÄT

Gehäuse	94 mm (quadratisch), Polycarbonat rot (RAL 3000)
Kalotte	Polycarbonat, innen gerippt orange, rot, klar, blau, grün oder gelb
Montageart	beliebig
Leitungseinführung	Rückseite: Durchführungstülle 5-10 mm, optional seitliche Leitungseinführung mit Kabelverschraubung (beidseitig) (Zubehör Type AKV)
Anschlussstechnik	Schraub-Steck-Klemme 2,5 mm <sup>2</sup>
Leckstrom	0,003 A (SPS-tauglich)
Lichtart	Xenon-Blitzlicht
Leuchtmittel	Xenonröhre
Lichtstärke	5 J Blitzenergie
Blitz-/Blinkfrequenz	1 Hz
Einschaltdauer	100 %
Lebensdauer	Leuchtmittel: 5 Mio. Blitze
Betriebstemperatur	-30°C/+60°C
Schutzart	IP66 & UL Type 4/4x/13
Schlagfestigkeit	IK09
Gewicht	300 g

### TECHNISCHE DATEN AKUSTISCHES GERÄT

Gehäuse	Polycarbonat rot (RAL 3000)
Montageart	beliebig, Schallaustrittsöffnung nach unten oder waagrecht
Leitungseinführung	Rückseite: Durchführungstülle 5-10 mm seitlich: Kabelverschraubung AKV M20x1,5 7-14 mm montierbar
Anschlussstechnik	Schraub-/Steckklemme bis 2,5 mm <sup>2</sup>
Leckstrom	0,003 A
Tonart	32 Töne, 3 Töne extern ansteuerbar, siehe Tontabelle
Lautstärke	108 dB (einstellbar durch Potentiometer)
Tonfrequenz	150-2.900 Hz
Einschaltdauer	100 %
Betriebstemperatur	-30 °C / +60 °C
Schutzart	IP66 & UL Type 4/4x/13
Schlagfestigkeit	IK09
Gewicht	300 g



# ASS-T+QFS

## OPTISCHES GERÄT: QFS

Type	Kalottenfarbe	Nennspannung	Spannungsbereich (V)	Nennstrom (A)	Artikel-Nr.
QFS	orange	24-48 V AC/DC	18-53	0,450	874561408
		110-120 V AC	+/- 10 %	0,150	874561310
		230-240 V AC	+/- 10 %	0,075	874561313
	rot	24-48 V AC/DC	18-53	0,450	874562408
		110-120 V AC	+/- 10 %	0,150	874562310
		230-240 V AC	+/- 10 %	0,075	874562313
	klar	24-48 V AC/DC	18-53	0,450	874564408
		110-120 V AC	+/- 10 %	0,150	874564310
		230-240 V AC	+/- 10 %	0,075	874564313
blau	24-48 V AC/DC	18-53	0,450	874565408	
	110-120 V AC	+/- 10 %	0,150	874565310	
	230-240 V AC	+/- 10 %	0,075	874565313	
grün	24-48 V AC/DC	18-53	0,450	874566408	
	110-120 V AC	+/- 10 %	0,150	874566310	
	230-240 V AC	+/- 10 %	0,075	874566313	
gelb	24-48 V AC/DC	18-53	0,450	874567408	
	110-120 V AC	+/- 10 %	0,150	874567310	
	230-240 V AC	+/- 10 %	0,075	874567313	

## AKUSTISCHES GERÄT: ASS-T

Type	Nennspannung	Spannungsbereich (V)	Nennstrom (A)	Netzfrequenz	Artikel-Nr.
ASS-T	24-48 V AC/DC	21-60 V DC	0,230	50-60 Hz	874170408
		21-83 V AC			
	110-240 V AC	80-265 V	0,070	50-60 Hz	874170313



AMK



AB1



AG1



AKV

## ZUBEHÖR

Type	Art des Zubehörs	Gewicht	Artikel-Nr.
AMK	Montagesatz zur Kombination von mehreren Signalgeräten der selben Baugröße	10 g	874010900
AB1	Anbausatz für Metallwinkel zur Montage in beliebiger Richtung (z.B. auf Montageplattformen)		874031900
AG1	Flachdichtung für korrekte IP66-Installation auf glatten Oberflächen		874021900
AKV	Kabelverschraubung M20×1,5		698800026

## TONARTEN

siehe Seite 207



Elektro-  
nisch