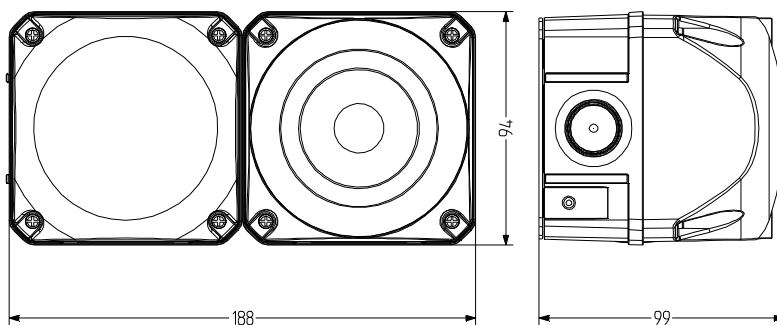
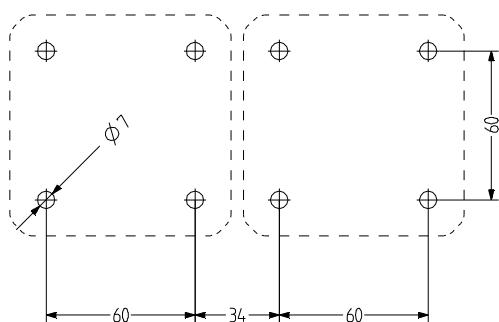


ASS-T+QFS Indicador multitono e Indicador luz estroboscópica xenón

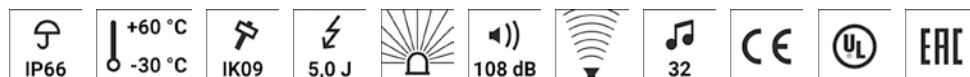
- Sirena multitono cuadrada combinada de 94 mm y luces de xenón intermitentes
- Luz con un potente efecto de señalización frontal/lateral elevada
- grado de protección alto IP66
- material estabilizado contra UV
- 32 tipos de tono seleccionables, 3 tipos de tono controlables de forma externa
- Presión acústica máx. 108 dB (A) , regulación continua
- energía de destello de 5 J
- para aplicaciones industriales y generales



DATOS TÉCNICOS DE INDICACIÓN LUMINOSA

Carcasa	94 mm [cuadrado], Policarbonato rojo [RAL 3000]
Calota	Policarbonato, interior acanalado naranja, rojo, claro, azul, verde o amarillo
Tipo de montaje	Cualquiera
Entrada de cable	Parte trasera: Arandela 5-10 mm, entrada de cable lateral opcional con prensaestopa (ambos lados) (tipo de accesorios AKV)
Técnica de conexión	Terminal de rosca-enchufable 2,5 mm ²
Corriente de fuga	0,003 A [adecuado para control por programa]
Tipo de luz	Indicador luz estroboscópica xenón
Elemento de iluminación	Tubo xenón
Intensidad luminosa	5 J Energía de destello

Frecuencia de destello/ parpadeo	1 Hz
Período de funcionamiento	100 %
Vida útil	Elementos de iluminación: 5 millones de destellos
Temperatura de funcionamiento	-30°C/+60°C
Grado de protección	IP66 & UL Type 4/4x/13
Resistencia a impactos	IK09
Peso	300 g



ASS-T+QFS

DATOS TÉCNICOS DE INDICACIÓN ACÚSTICA

Carcasa	Polycarbonato rojo (RAL 3000)
Tipo de montaje	Cualquiera, Apertura de salida de sonido hacia abajo u horizontal
Entrada de cable	Parte trasera: Pasacables de 5-10 mm lateral: se puede montar prensaestopa AKV M20×1,5 7-14 mm
Técnica de conexión	Terminal de rosca/enchufable bis 2,5 mm ²
Corriente de fuga	0,003 A
Tipo de tono	32 Tonos, 3 Tonos controlables de forma externa, véase la tabla de tonos

Volumen	108 dB (Ajustable mediante potenciómetro)
Frecuencia de tono	150-2.900 Hz
Período de funcionamiento	100 %
Temperatura de funcionamiento	-30 °C / +60 °C
Grado de protección	IP66 & UL Type 4/4X/13
Resistencia a impactos	IK09
Peso	300 g

DISPOSITIVO LUMINOSO: QFS

Type	Color de la calota	Tensión nominal	Rango de voltaje (V)	Corriente nominal (A)	Número de artículo
QFS	naranja	24-48 V CA/CC	18-53	0,450	874 561 408
		110-120 V CA	+/- 10 %	0,150	874 561 310
		230-240 V CA	+/- 10 %	0,075	874 561 313
	rojo	24-48 V CA/CC	18-53	0,450	874 562 408
		110-120 V CA	+/- 10 %	0,150	874 562 310
		230-240 V CA	+/- 10 %	0,075	874 562 313
	claro	24-48 V CA/CC	18-53	0,450	874 564 408
		110-120 V CA	+/- 10 %	0,150	874 564 310
		230-240 V CA	+/- 10 %	0,075	874 564 313
azul	24-48 V CA/CC	18-53	0,450	874 565 408	
	110-120 V CA	+/- 10 %	0,150	874 565 310	
	230-240 V CA	+/- 10 %	0,075	874 565 313	
verde	24-48 V CA/CC	18-53	0,450	874 566 408	
	110-120 V CA	+/- 10 %	0,150	874 566 310	
	230-240 V CA	+/- 10 %	0,075	874 566 313	
amarillo	24-48 V CA/CC	18-53	0,450	874 567 408	
	110-120 V CA	+/- 10 %	0,150	874 567 310	
	230-240 V CA	+/- 10 %	0,075	874 567 313	

DISPOSITIVO ACÚSTICO: ASS-T

Type	Tensión nominal	Rango de voltaje (V)	Corriente nominal (A)	Frecuencia de red	Número de artículo
ASS-T	24-48 V CA/CC	21-53 V CA	0,230	50-60 Hz	874 170 408
		21-60 V CC			
	110-240 V CA	80-265	0,070	50-60 Hz	874 170 313



Electrónico



AMK



AB1



AG1



AKV

ACCESORIOS

Type	Tipo de accesorios	Peso	Número de artículo
AMK	Set de montaje para la combinación de varios equipos de señalización del mismo tamaño	10 g	874 010 900
AB1	Kit de montaje para escuadra metálica para el montaje en cualquier dirección (p. ej. en plataformas de montaje)		874 031 900
AG1	Junta plana para la correcta instalación IP66 en superficies lisas		874 021 900
AKV	Prensaestopa M20×1,5		698 800 026

TABLA DE TONOS

véase página 207