

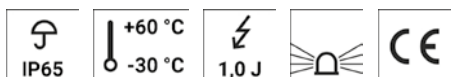
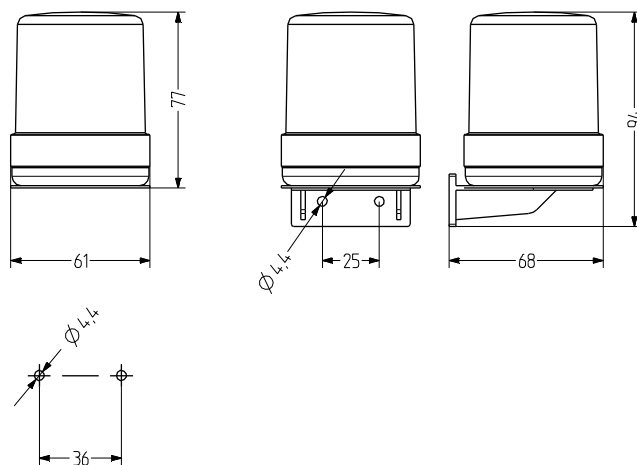
FLK Indicador luz estroboscópica xenón

- avisador luminoso estroboscópico de xenón Ø 60 mm
- buen efecto de señalización
- sistema electrónico encapsulada
- para montaje horizontal y vertical
- energía de destello de 1 J
- grado de protección alto IP65
- para aplicaciones generales
- buena relación precio/rendimiento



DATOS TÉCNICOS

Carcasa	Ø 60 mm, ABS negro (RAL 9005)
Calota	Policarbonato, interior acanalado naranja, rojo o amarillo
Tipo de montaje	horizontal o vertical
Entrada de cable	Parte trasera: Pasacables de 6-9 mm
Técnica de conexión	Terminal de conexión 2,5 mm ²
Corriente de fuga	0,003 A (adecuado para control por programa)
Tipo de luz	Indicador luz estroboscópica xenón
Elemento de iluminación	Tubo xenón
Intensidad luminosa	1 J Energía de destello
Frecuencia de destello/ parpadeo	1,4 Hz
Período de funciona- miento	100 %
Vida útil	Elementos de iluminación: 10 millones de destellos
Temperatura de funcio- namiento	-30°C/+60°C
Grado de protección	IP65
Peso	75 g



FLK

DATOS DEL PEDIDO DE LA CALOTA

Color de la calota	Tensión nominal	Rango de voltaje (V)	Corriente nominal (A)	Número de artículo
naranja	12-24 V CA/CC	+/- 10 %	0,120	840 001 405
	230-240 V CA	+/- 10 %	0,024	840 001 313
rojo	12-24 V CA/CC	+/- 10 %	0,120	840 002 405
	230-240 V CA	+/- 10 %	0,024	840 002 313
amarillo	12-24 V CA/CC	+/- 10 %	0,120	840 007 405
	230-240 V CA	+/- 10 %	0,024	840 007 313



BHF



BVF

DATOS DEL PEDIDO DE LA BASE

Type	Tipo de accesorios	Peso	Número de artículo
BHF	Base para montaje horizontal	20 g	840 501 900
BVF	Base para montaje vertical	35 g	840 502 900



Estrobo-
cópico