

ES2 Indicadores multitono

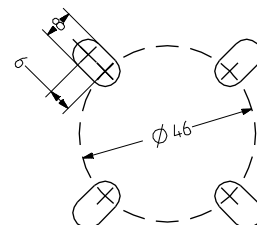
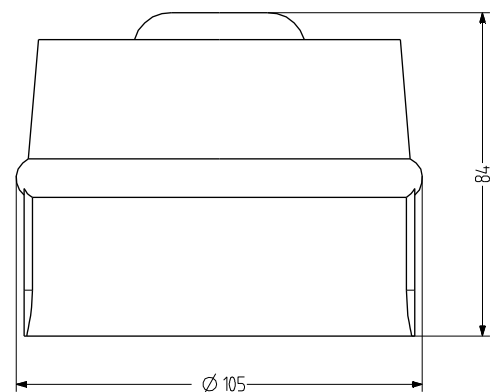
- sirena multitono sencilla
- 32 tipos de tono ajustables mediante interruptor DIP
- grado de protección IP65 posible con una instalación correcta

- para aplicaciones universales de 120 o 230 V CA
- segundo tono controlable de forma externa



DATOS TÉCNICOS

Carcasa	ABS rojo (RAL 3000) o blanco (RAL 9003)
Tipo de montaje	Montaje en pared, Apertura de salida de sonido hacia abajo u horizontal
Entrada de cable	Parte trasera o lateral
Tipo de tono	32 Tonos, 2 Tonos controlables de forma externa, véase la tabla de tonos
Volumen	77-106 dB (Ajustable mediante potenciómetro)
Frecuencia de tono	440-2.850 Hz
Período de funcionamiento	100 %
Temperatura de funcionamiento	-20 °C / +70 °C
Grado de protección	IP65
Peso	295 g



ES2

DATOS DEL PEDIDO

Tensión nominal	Rango de voltaje (V)	Corriente nominal (A)	Frecuencia de red	Color de la carcasa	
				rojo	blanco
230 V CA	+/- 10 %	0,012	50-60 Hz	C115 600 113	C115 200 113

TABLA DE TONOS

No.	Sonido	DIP-Switch	2o tono alarma (Hz)
1	Tono G 800/1.000 Hz @ 0.5 seg	11111	800
2	Tono G 800/1.000 Hz @ 0.25 seg	01111	1.000
3	Tono interrumpido 800 Hz @ 0.5 seg on/off	10111	800
4	Tono interrumpido 1.000 Hz @ 0.25 seg on/off	00111	1.000
5	Tono lento 500-1.200 Hz en 3 seg; 0.5 s off	11011	500
6	Tono lento 1.200-500 Hz en 3 seg; 0.5 s off	01011	1.200
7	Tono lento Australiano 500-1.200 Hz en 3.5 seg; 0.25 seg off	10011	500
8	L.F. frecuencia de barrido 800-1.000 Hz en 0.5 seg	00011	800
9	L.F. frecuencia de barrido 800-1.000 Hz en 0.25 seg	11101	800
10	L.F. frecuencia de barrido 800-1.000 Hz en 0.1 seg	01101	800
11	Frecuencia de barrido 1.200-500 Hz en 1 seg	10101	1.200
12	Tono G 554/440 Hz @ 0.5 seg	00101	554
13	Tono G 554 Hz para 0.1 s / 440 Hz para 0.4 seg	11001	554
14	Tono interrumpido 660 Hz para 150 mseg on/off	01001	660
15	Tono interrumpido 660 Hz para 1.8 seg on/off	10001	660
16	Tono interrumpido 660 Hz para 570 mseg on/off	00001	660
17	3 Tonos interrumpidos 1.000 Hz @ 0.5 seg; 1.5 seg off	11110	1.000
18	3 tonos G 1.000/800 Hz @ 0.5 seg; 1.5 seg off	01110	1.000
19	3 tonos de barrido 500-1.200 Hz in 0.5 seg on/aus; 1.5 seg off	10110	500
20	3 tonos de barrido 1.200-500 Hz in 0.5 seg; 1.5 seg off	00110	1.200
21	Frecuencia de barrido lineal 2.000-2.500 Hz in 0.5 seg	11010	2.000
22	Frecuencia de barrido lineal 2.000-2.500 Hz in 0.25 seg	01010	2.000
23	Tono interrumpido H.F. 2.000/2.500 Hz @ 0.5 seg	10010	2.000
24	Tono interrumpido H.F. 2.000/2.500 Hz @ 0.25 seg	00010	2.000
25	Tono interrumpido H.F. 2.850 Hz @ 150 mseg on/off	11100	2.000
26	Tono interrumpido H.F. 800 Hz @ 0.5 seg on/off	01100	2.850
27	Tono barrido muy rapido 2.400-2.800 Hz en 20 mseg (50 Hz)	10100	2.400
28	Tono barrido muy rapido 2.400-2.800 Hz en 0.143 seg (7 Hz)	00100	2.400
29	Tono barrido H.F. 2.400-2.800 Hz en 0.5 seg (2 Hz)	11000	2.400
30	2 rampas, 500-1.200, ascenso y descenso en 0.25 seg	01000	500
31	2 rampas sirena 3 seg ascenso 3 seg descenso, 500-1200 Hz	10000	500
32	Tono Ding Dong 2700 Hz- 0 Hz, después 570 Hz- 0 Hz; off para 4 seg	00000	700



Electrónico