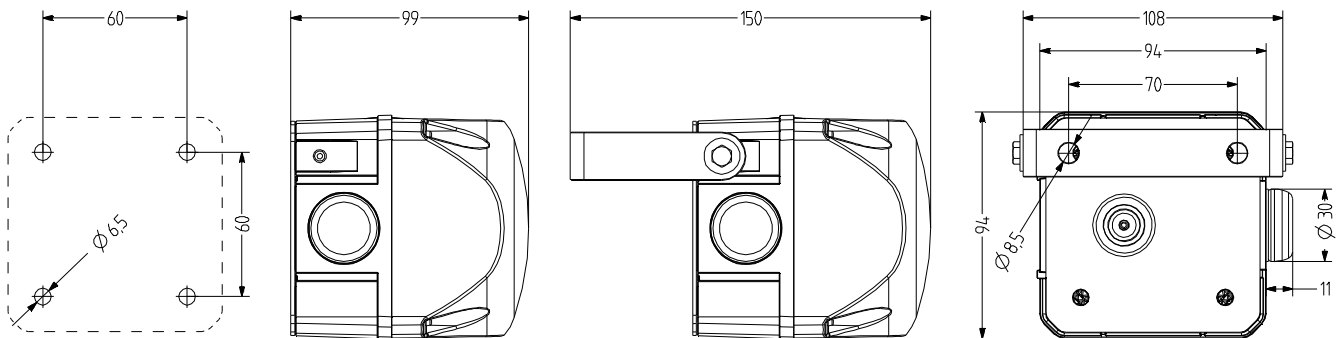


QCS Feu LED multi-flash avec Indicateur sonore buzzer

- Lampe LED multi-clignotante carrée 94 mm GM avec indicateur de buzzer intégré
- pression acoustique de 85 dB (A) maximum
- Classe de protection élevée IP65 & résistance aux chocs IK09
- Lampe avec forte puissance de signal frontal/latéral
- 4 modes de clignotement externes différents
- Luminosité jusqu'à 64 Cd
- pour applications industrielles et générales



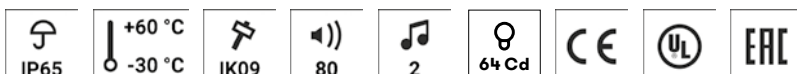
Diffuseur interne et nervure spéciale de la calotte pour un effet de signal à 360° optimal



DONNÉES TECHNIQUES

Boîtier	94 mm (carré), Polycarbonate rouge, Vibreur Piézo noir
Calotte	Polycarbonate, intérieur rainuré orange, rouge, clair, bleu, vert ou jaune
Type de montage	au choix, au choix
Technologie de raccordement	Borne vis-fiche bis 2,5 mm ²
Type d'éclairage	Éclairage LED multi-flash
Fréquence du flash/de clignotement	Double éclair 1,4 Hz; éclair sextuple 1,0 Hz; multi-éclairage
Type de son	2 Sons, 2 Sons réglables de l'extérieur, Son continu ou Son intermittent

Volume sonore	80 dB
Fréquence sonore	3.300 Hz
Durée de mise en marche	100 %
Durée de vie	Lampes : 50.000 h
Température de service	-30 °C / +60 °C
Type de protection	IP65
Grande résistance aux chocs	IK09



QCS

DONNÉES DE COMMANDE

Couleur de calotte	Tension nominale	Plage de tension (V)	Courant nominal (A)	Référence
orange	24 V AC/DC	+/-10%	0,380	876 171 405
	110-120 V AC	+/-10%	0,115	876 171 310
	230-240 V AC	+/-10%	0,095	876 171 313
rouge	24 V AC/DC	+/-10%	0,280	876 172 405
	110-120 V AC	+/-10%	0,115	876 172 310
	230-240 V AC	+/-10%	0,095	876 172 313
jaune	24 V AC/DC	+/-10%	0,380	876 177 405
	110-120 V AC	+/-10%	0,115	876 177 310
	230-240 V AC	+/-10%	0,095	876 177 313



AMK



AB1



AG1



AKV



AW1

ACCESSOIRES

Type	Type d'accessoires	Poids	Référence
AMK	Set de montage aller à la combinaison de plusieurs appareils de signalisation de la même taille de construction	10 g	874 010 900
AB1	Set de montage pour coude métallique aller au montage dans n'importe quelle direction (par ex. sur les plateformes de montage)		874 031 900
AG1	Joint plat pour installation sur les surfaces lisses		874 021 900
AKV	Vissage de câble M20x1,5		698 800 026
AW1	Équerre en acier inoxydable		874 041 900

TABLEAU DE SONS

Pilotage du son par le bornier

La	N	Lb	
X	X		son pulsé
X	X	X	Son continu

