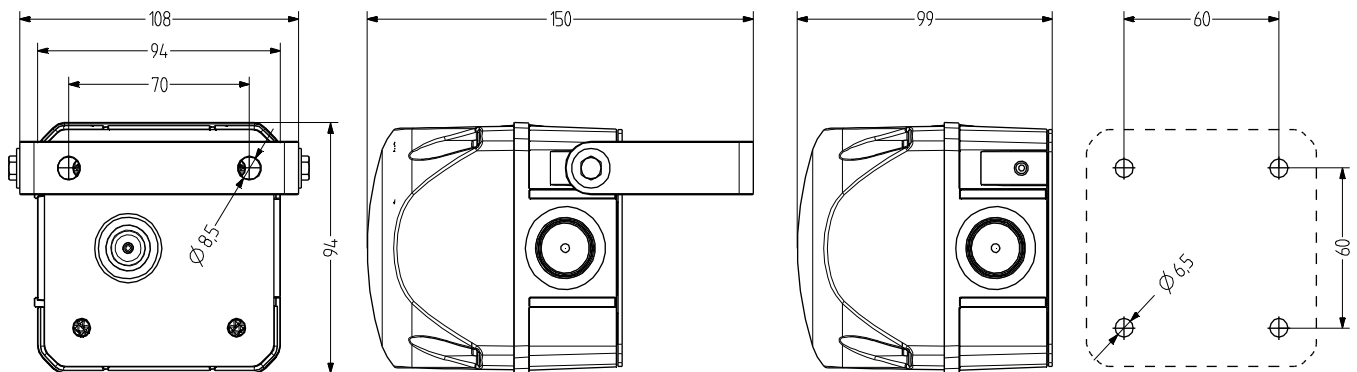


QDS Indicador LED luz fija/intermitente

- avisador luminoso cuadrado con LED de luz fija o intermitente de 94 mm
- efecto de señalización frontal y lateral potente
- intensidad luminosa de 30 Cd
- grado de protección alto IP66 y resistencia a los golpes IK09
- material estabilizado contra UV
- tecnología LED moderna
- luz fija e intermitente controlable de forma externa
- para aplicaciones industriales y generales
- es posible combinar luces y sirenas multitono



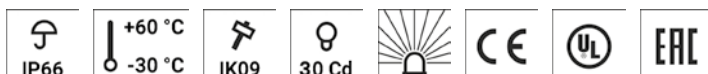
Difusor interno y calota con estriado especial para un efecto de señalización a 360° óptimo



DATOS TÉCNICOS

Carcasa	94 mm [cuadrado], Policarbonato rojo (RAL 3000)
Calota	Policarbonato, interior acanalado naranja, rojo, claro, azul, verde o amarillo
Tipo de montaje	Cualquiera
Entrada de cable	Parte trasera: Arandela 5-10 mm, entrada de cable lateral opcional con prensaestopa (ambos lados) (tipo de accesorios AKV)
Técnica de conexión	Terminal de rosca-enchufable 2,5 mm ²
Corriente de fuga	0,003 A [adecuado para control por programa]
Tipo de luz	Indicador LED luz o Indicador LED luz intermitente
Elemento de iluminación	16 LEDs

Intensidad luminosa	30 Cd
Frecuencia de destello/ parpadeo	2 Hz
Período de funcionamiento	100 %
Vida útil	Elementos de iluminación: >50.000 h
Temperatura de funcionamiento	-30°C/+60°C
Grado de protección	IP66 & UL Type 4/4x/13
Resistencia a impactos	IK09
Peso	200 g



QDS

DATOS DEL PEDIDO

Color de la calota	Tensión nominal	Rango de voltaje (V)	Corriente nominal (A)	Número de artículo
naranja	24 V CA/CC	+/- 10 %	0,100	874 161 405
	48 V CA/CC	+/- 10 %	0,075	874 161 408
	110-120 V CA	+/- 10 %	0,085	874 161 310
	230-240 V CA	+/- 10 %	0,075	874 161 313
rojo	24 V CA/CC	+/- 10 %	0,100	874 162 405
	48 V CA/CC	+/- 10 %	0,075	874 162 408
	110-120 V CA	+/- 10 %	0,085	874 162 310
	230-240 V CA	+/- 10 %	0,075	874 162 313
claro	24 V CA/CC	+/- 10 %	0,100	874 164 405
	48 V CA/CC	+/- 10 %	0,075	874 164 408
	110-120 V CA	+/- 10 %	0,085	874 164 310
	230-240 V CA	+/- 10 %	0,075	874 164 313
azul	24 V CA/CC	+/- 10 %	0,100	874 165 405
	48 V CA/CC	+/- 10 %	0,075	874 165 408
	110-120 V CA	+/- 10 %	0,085	874 165 310
	230-240 V CA	+/- 10 %	0,075	874 165 313
verde	24 V CA/CC	+/- 10 %	0,100	874 166 405
	48 V CA/CC	+/- 10 %	0,075	874 166 408
	110-120 V CA	+/- 10 %	0,085	874 166 310
	230-240 V CA	+/- 10 %	0,075	874 166 313
amarillo	24 V CA/CC	+/- 10 %	0,100	874 167 405
	48 V CA/CC	+/- 10 %	0,075	874 167 408
	110-120 V CA	+/- 10 %	0,085	874 167 310
	230-240 V CA	+/- 10 %	0,075	874 167 313



fija e intermitente



AMK



AB1



AG1



AKV



AW1

ACCESORIOS

Type	Tipo de accesorios	Peso	Número de artículo
AMK	Set de montaje para la combinación de varios equipos de señalización del mismo tamaño	10 g	874 010 900
AB1	Kit de montaje para escuadra metálica para el montaje en cualquier dirección (p. ej. en plataformas de montaje)		874 031 900
AG1	Junta plana para la correcta instalación IP66 en superficies lisas		874 021 900
AKV	Prensaestopa M20x1,5		698 800 026
AW1	Escuadra de acero inoxidable		874 041 900