

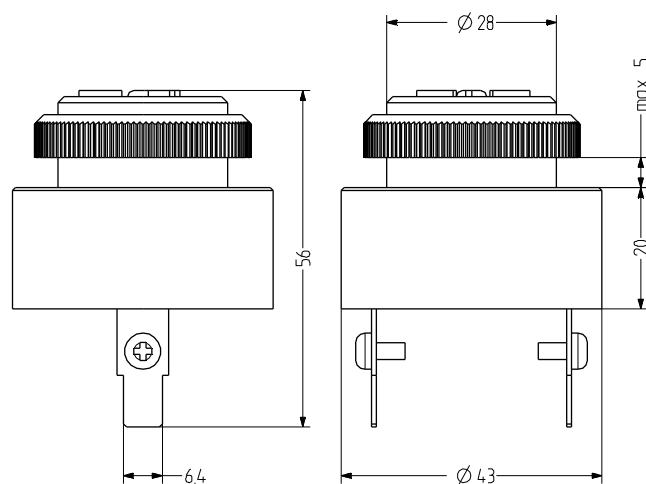
## BU2 Cicalino per quadro di montaggio

- ripetitore acustico di  $\varnothing$  35 mm (madrevite di montaggio) inserito di grandi dimensioni
- max 90 dB (A) pressione del suono
- Collegamento tramite linguetta
- Massa da inserimento  $\varnothing$  28mm/M28
- Suono da polso
- Pressione del suono riducibile di ~10 dB tramite finestrella girevole
- per gli utilizzi universali
- Elettronica incapsulata, esiguo assorbimento di corrente



### DATI TECNICI

Involucro	ABS nero
Massa dispositivi di montaggio	28 mm (M28)
Tecnica di collegamento	Connettore piano
Tipo di suono	Suono pulsante
Volume	80-90 dB (regolabile tramite finestrella girevole)
Frequenza del suono	2.500-3.500 Hz
Durata di accensione	100 %
Temperatura durante il funzionamento	-20 °C / +70 °C
Tipo di protezione	IP54
Peso	35 g



# BU2

## DATI RELATIVI ALL'ORDINAZIONE

Tensione nominale	Campo di tensione (V)	Corrente nominale (A)	Numero articolo
12 V AC/DC	6-16	0,020	B100 520 404
24 V AC/DC	12-28	0,030	B100 520 405