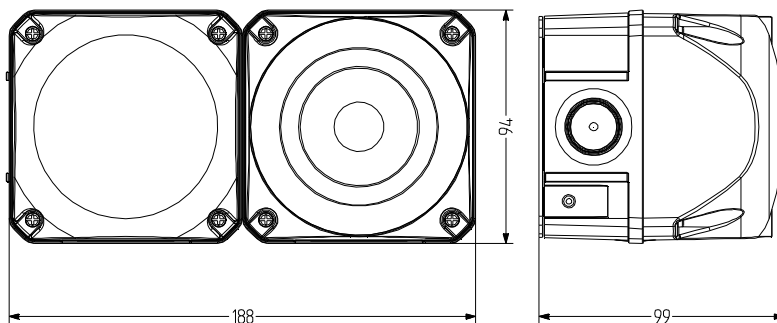
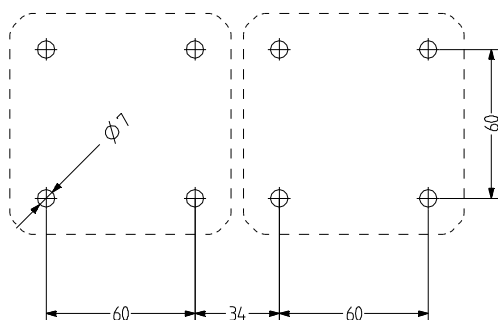


ASS-P+QFS



- Kombination 94 mm grosse quadratische Mehrtonsirene und Xenon Blitzleuchte
- Leuchte mit hoher frontaler/seitlicher Signalwirkung
- hohe Schutzart IP66
- UV-stabilisiertes Material
- Piezotechnik, 8 Tonarten, max. 103 dB (A)
- Schalldruck mit Potenziometer stufenlos regelbar
- 5 J Blitzenergie
- für industrielle und allgemeine Anwendungen



TECHNISCHE DATEN OPTISCHES GERÄT

Gehäuse	94 mm (quadratisch), Polycarbonat rot (RAL 3000)
Kalotte	Polycarbonat, innen gerippt orange, rot, klar, blau, grün oder gelb
Montageart	beliebig
Leitungseinführung	Rückseite: Durchführungstülle 5-10 mm, optional seitliche Leitungseinführung mit Kabelverschraubung (beidseitig) (Zubehör Type AKV)
Anschlussstechnik	Schraub-Steck-Klemme 2,5 mm ²
Leckstrom	0,003 A (SPS-tauglich)
Lichtart	Xenon-Blitzlicht
Leuchtmittel	Xenonröhre
Lichtstärke	5 J Blitzenergie
Blitz-/Blinkfrequenz	1 Hz
Einschaltdauer	100 %
Lebensdauer	Leuchtmittel: 5 Mio. Blitze
Betriebstemperatur	-30°C/+60°C
Schutzart	IP66 & UL Type 4/4x/13
Schlagfestigkeit	IK09
Gewicht	300 g

TECHNISCHE DATEN AKUSTISCHES GERÄT

Gehäuse	Polycarbonat rot (RAL 3000)
Montageart	beliebig, Schallaustrittsöffnung nach unten oder waagrecht
Leitungseinführung	Rückseite: Durchführungstülle 5-10 mm seitlich: Kabelverschraubung AKV M20x1,5 7-14 mm montierbar
Anschlussstechnik	Schraub-/Steckklemme bis 2,5 mm ²
Leckstrom	0,003 A
Tonart	8 Töne, 1 Ton extern ansteuerbar, siehe Tontabelle
Lautstärke	103 dB (einstellbar durch Potentiometer)
Tonfrequenz	500-4.600 Hz
Einschaltdauer	100 %
Betriebstemperatur	-30 °C / +60 °C
Schutzart	IP66 & UL Type 4/4x/13
Schlagfestigkeit	IK09
Gewicht	300 g



ASS-P+QFS

OPTISCHES GERÄT: QFS

Type	Kalottenfarbe	Nennspannung	Spannungsbereich (V)	Nennstrom (A)	Artikel-Nr.
QFS	orange	24-48 V AC/DC	18-53	0,450	874561408
		110-120 V AC	+/- 10 %	0,150	874561310
		230-240 V AC	+/- 10 %	0,075	874561313
	rot	24-48 V AC/DC	18-53	0,450	874562408
		110-120 V AC	+/- 10 %	0,150	874562310
		230-240 V AC	+/- 10 %	0,075	874562313
	klar	24-48 V AC/DC	18-53	0,450	874564408
		110-120 V AC	+/- 10 %	0,150	874564310
		230-240 V AC	+/- 10 %	0,075	874564313
blau	24-48 V AC/DC	18-53	0,450	874565408	
	110-120 V AC	+/- 10 %	0,150	874565310	
	230-240 V AC	+/- 10 %	0,075	874565313	
grün	24-48 V AC/DC	18-53	0,450	874566408	
	110-120 V AC	+/- 10 %	0,150	874566310	
	230-240 V AC	+/- 10 %	0,075	874566313	
gelb	24-48 V AC/DC	18-53	0,450	874567408	
	110-120 V AC	+/- 10 %	0,150	874567310	
	230-240 V AC	+/- 10 %	0,075	874567313	

AKUSTISCHES GERÄT: ASS-P

Type	Nennspannung	Spannungsbereich (V)	Nennstrom (A)	Netzfrequenz	Artikel-Nr.
ASS-P	24 V AC/DC	+/- 10 %	0,100	50-60 Hz	874060405
	48 V AC/DC	+/- 10 %	0,075	50-60 Hz	874060408
	110-120 V AC	+/- 10 %	0,040	50-60 Hz	874060310
	230-240 V AC	+/- 10 %	0,041	50-60 Hz	874060313



AMK



AB1



AG1



AKV

ZUBEHÖR

Type	Art des Zubehörs	Gewicht	Artikel-Nr.
AMK	Montagesatz zur Kombination von mehreren Signalgeräten der selben Baugröße	10 g	874010900
AB1	Anbausatz für Metallwinkel zur Montage in beliebiger Richtung (z.B. auf Montageplattformen)		874031900
AG1	Flachdichtung für korrekte IP66-Installation auf glatten Oberflächen		874021900
AKV	Kabelverschraubung M20x1,5		698800026

TONARTEN

STUFE 1 S1	Tonart	Frequenz Hz	Piktogramm	Wiederholgeschwindigkeit	spezielle Anwendung	max dB
Ton 01	Dauerton	4600 Hz	—————			103
Ton 02	Dauerton	1600 Hz	—————			99
Ton 03	pulsierend	4600 Hz	— — —	250 ms an, 250 ms aus		103
Ton 04	pulsierend	1600 Hz	— — —	250 ms an, 250 ms aus		99
Ton 05	abfallend	1200 - 500 Hz	~~~~~	1 Hz	Evakuierung Deutschland DIN 33404-3	96
Ton 06	ansteigend	500 - 1200 Hz	~~~~~	ansteigend in 3 s, 0,5 s aus	Niederlande NEN 2575:2000	98
Ton 07	alternierend	800 - 1000 Hz	□□□□	2 Hz		94
Ton 08	ansteigend/abfallend	500 - 1500 Hz	~~~~~	10 Hz		94

