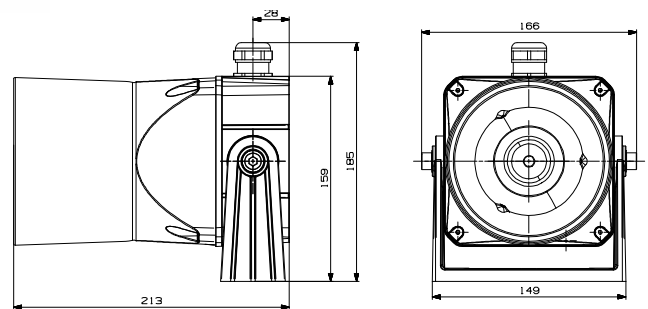
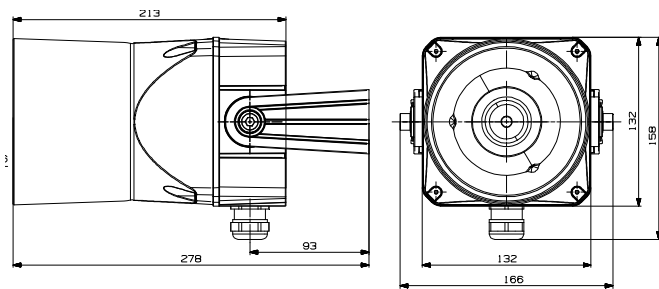
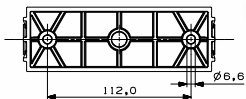


ASML Mehrtonsirene

- 132 mm große quadratische Mehrtonsirene
- max. 120dB (A) Schalldruck
- hohe Schutzart IP66
- optimale Ausrichtung durch vormontierten Montagewinkel
- 15 Töne extern ansteuerbar

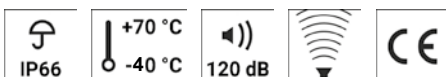
- Schalldruck zwischen 100-120 dB mit Potenziometer regelbar
- inkl. Metallkabelverschraubung
- für den Einsatz im maritimen Bereich geeignet



TECHNISCHE DATEN

Nennspannung // Nennstrom:	24VDC // 450mA
Spannungsbereich:	20-28VDC
Einschaltstrom:	< 3,0A @ 24VDC
Ein- // Ausschaltverzögerung	ca. 10min // ca.20min
Maximale externe Pulsfrequenz	10 Hz
Elektrischer Anschluss	7-polige Klemme

Schutzart:	IP66
Gehäuse:	Polycarbonat
Montage Möglichkeit:	Winkel für Wandmontage
Montage Richtung:	Aufrecht, nach unten oder vertikal
Temperaturbereich (Betrieb):	-40°C .. +70°C
Temperaturbereich (Lagerung):	-40°C .. +85°C
Gewicht:	1.675 g



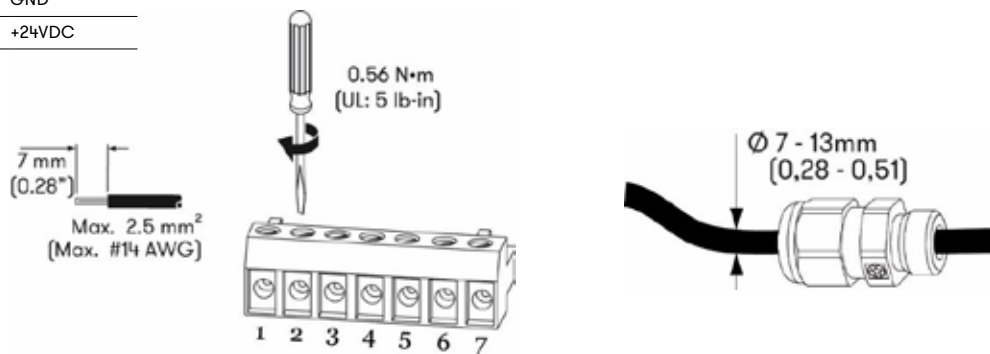
ASML

BESTELLDATEN

Nennspannung	Spannungsbereich (V)	Leckstrom	Artikelnummer
24 V DC	20-28 V DC	0,003 A	874 250 005

ELEKTRISCHER ANSCHLUSS / TONSTEUERUNG

Terminal	Spannung
1	GND
2	+24VDC



TONTABELLE

Tonauswahl durch Kurzschlussbrücken zwischen 3 und 4-5-6-7

No.	Terminal	Ton	Piktogramm	Frequenz [Hz]	Poti	Intervall
1	-	Continuous tone	—————	500...1500		
2	3 - 4	DIN-emergency signal	⚡	-	-	
3	3 - 5	Interrupted tone	- - - - -	500...1500	Poti1	0,5...1,5Hz
4	3 - 4-5	Triangle tone	▲▲▲▲	1000...3000	Poti1, Poti2	2...22Hz
5	3 - 6	Sine tone	~	500...1500	Poti1, Poti2	0,5...1,5Hz
6	3 - 4-6	Continuous tone	—————	500...1500	Poti2	
7	3 - 5-6	Horn (continuous)	—————	100-350	Poti2	
8	3 - 4-5-6	Interrupted tone	- - - - -	500...1500	Poti2	
9	3 - 7	saw tooth tone ascending	▲▲▲▲	500...1500	Poti1, Poti2	0,5...1,5Hz
10	3 - 4-7	Alternating tone	□□□□	500...1500	Poti1, Poti2	0,5...1,5Hz
11	3 - 5-7	saw tooth tone descending	▼▼▼▼	500...1500	Poti1, Poti2	0,5...1,5Hz
12	3 - 4-5-7	Siren tone	📢	500...1500	Poti1, Poti2	2...4 s
13	3 - 6-7	Gong	—	500...1500	Poti2	1...4 s
14	3 - 4-6-7	2-tone Gong	⏏	550-440	-	2...5 s
15	3 - 5-6-7	3-tone Gong	⏏	660-550-440	-	2,3...6 s
16	3 - 4-5-6-7	Tone off		-	-	-

Frequenzeinstellung, Intervall und Schallpegel können mit Potentiometer geregelt werden.