

## PCH Indicador LED luz fija/intermitente

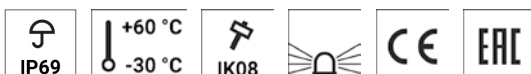
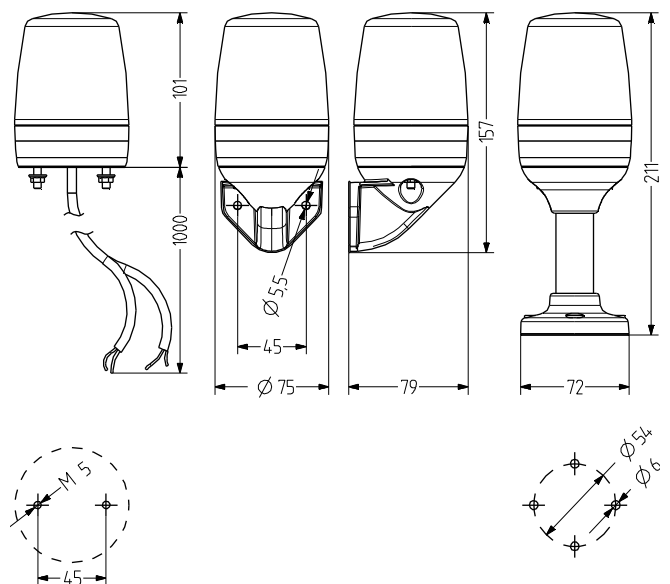
- avisador luminoso con LED de luz fija o intermitente  $\varnothing$  75 mm
- efecto de señalización potente
- precableado con cable de PUR de 1 m - listo para conexión
- grado de protección alto IP67 y IP69
- tecnología y electrónica LED moderna
- luz fija o intermitente controlable de forma externa
- tornillos de fijación de acero inoxidable preensamblados
- 3 tipos de montaje, para aplicaciones industriales y generales



Aislamiento/entrada de cables sellados

### DATOS TÉCNICOS

Carcasa	$\varnothing$ 75 mm, 100 mm Calota alta, Policarbonato negro (RAL 9005)
Calota	Policarbonato, interior acanalado naranja, rojo, claro, azul, verde o amarillo
Tipo de montaje	Cualquiera
Entrada de cable	precableado (cable de 1 m)
Corriente de fuga	0,003 A (adecuado para control por programa)
Tipo de luz	Indicador LED luz o Indicador LED luz intermitente
Elemento de iluminación	16 LEDs
Frecuencia de destello/ parpadeo	2 Hz
Período de funcionamiento	100 %
Vida útil	Elementos de iluminación: >50.000 h
Temperatura de funcionamiento	-30°C/+60°C
Grado de protección	IP67 & IP69
Resistencia a impactos	IK08
Peso	200 g



# PCH

## DATOS DEL PEDIDO

Color de la calota	Tensión nominal	Rango de voltaje (V)	Corriente nominal (A)	Número de artículo
naranja	24 V CA/CC	18-28 V CA 20-35 V CC	0,200,120	860 501 405
	110-120 V CA	80-132	0,062	860 501 310
	230-240 V CA	140-264	0,066	860 501 313
rojo	24 V CA/CC	18-28 V CA 20-35 V CC	0,200,120	860 502 405
	110-120 V CA	80-132	0,062	860 502 310
	230-240 V CA	140-264	0,066	860 502 313
claro	24 V CA/CC	18-28 V CA 20-35 V CC	0,225	860 504 405
	110-120 V CA	80-132	0,058	860 504 310
	230-240 V CA	140-264	0,065	860 504 313
azul	24 V CA/CC	18-28 V CA 20-35 V CC	0,225	860 505 405
	110-120 V CA	80-132	0,058	860 505 310
	230-240 V CA	140-264	0,065	860 505 313
verde	24 V CA/CC	18-28 V CA 20-35 V CC	0,225	860 506 405
	110-120 V CA	80-132	0,058	860 506 310
	230-240 V CA	140-264	0,065	860 506 313
amarillo	24 V CA/CC	18-28 V CA 20-35 V CC	0,200,120	860 507 405
	110-120 V CA	80-132	0,062	860 507 310
	230-240 V CA	140-264	0,066	860 507 313



fija e intermitente



PMR



PVW



XWR

## ACCESORIOS

Type	Tipo de accesorios	Longitud del tubo	Peso	Número de artículo
PMR	Base de tubo Tubo de aluminio con pie de plástico	100 mm		860 702 900
		250 mm		860 703 900
PVW	Escuadra para montaje vertical			860 600 900
XWR	Escuadra para montaje vertical de la base del tubo TMR/UMR		95 g	900 600 900