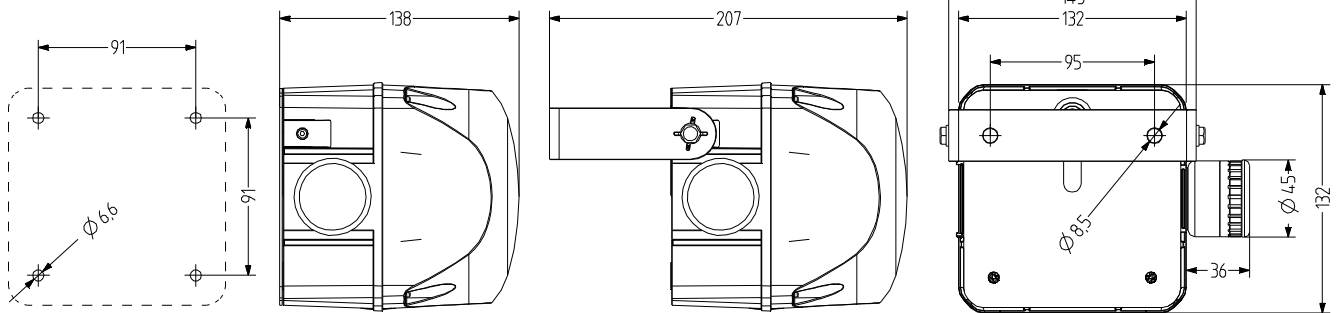


QSM Feu LED fixe/ clignotant avec Indicateur sonore buzzer

- Lampe LED clignotante / à éclairage permanent carrée 132 mm GM avec forte puissance de signal frontal / latéral avec indicateur de buzzer intégré
- max. Pression sonore 100 dB (A), réglable sans gradations
- Matériau résistant aux UV
- Éclairage et clignotement réglables à l'extérieur
- Lampe avec forte puissance de signal frontal / latéral
- Luminosité jusqu'à 60 Cd
- pour applications industrielles et générales



Diffuseur interne et nervure spéciale de la calotte pour un effet de signal à 360° optimal



DONNÉES TECHNIQUES

Boîtier	132 mm (carré), Polycarbonate rouge, Vibreur Piézo noir
Calotte	Polycarbonate, intérieur rainuré orange, rouge, clair, bleu, vert ou jaune
Type de montage	au choix, au choix
Technologie de raccordement	Borne vis-fiche bis 2,5 mm ²
Type d'éclairage	Feu fixe ou Feu clignotant
Lampes	4 High Power LEDs
Luminosité	60 Cd
Fréquence du flash/de clignotement	1,4 Hz

Type de son	2 Sons, 2 Sons réglables de l'extérieur, Son continu ou Son intermittent
Volume sonore	85-100 dB [réglable avec potentiomètre]
Fréquence sonore	3.300 Hz
Durée de mise en marche	100 %
Durée de vie	Lampes : 50.000 h
Température de service	-30 °C / +60 °C
Type de protection	IP65
Grande résistance aux chocs	IK07
Poids	450 g



QSM

DONNÉES DE COMMANDE

Couleur de calotte	Tension nominale	Plage de tension (V)	Courant nominal (A)	Référence
orange	24 V AC/DC	+/- 10 %	0,519	876 261 405
	110-120 V AC	+/- 10 %	0,142	876 261 310
	230-240 V AC	+/- 10 %	0,142	876 261 313
rouge	24 V AC/DC	+/- 10 %	0,519	876 262 405
	110-120 V AC	+/- 10 %	0,142	876 262 310
	230-240 V AC	+/- 10 %	0,142	876 262 313
clair	24 V AC/DC	+/- 10 %	0,519	876 264 405
	110-120 V AC	+/- 10 %	0,142	876 264 310
	230-240 V AC	+/- 10 %	0,142	876 264 313
bleu	24 V AC/DC	+/- 10 %	0,519	876 265 405
	110-120 V AC	+/- 10 %	0,142	876 265 310
	230-240 V AC	+/- 10 %	0,142	876 265 313
vert	24 V AC/DC	+/- 10 %	0,519	876 266 405
	110-120 V AC	+/- 10 %	0,142	876 266 310
	230-240 V AC	+/- 10 %	0,142	876 266 313
jaune	24 V AC/DC	+/- 10 %	0,519	876 267 405
	110-120 V AC	+/- 10 %	0,142	876 267 310
	230-240 V AC	+/- 10 %	0,142	876 267 313



AMK



AB2



AG2



AKV

ACCESSOIRES

Type	Type d'accessoires	Poids	Référence
AMK	Set de montage aller à la combinaison de plusieurs appareils de signalisation de la même taille de construction	10 g	874 010 900
AB2	Set de montage pour coude métallique aller au montage dans n'importe quelle direction (par ex. sur les plateformes de montage)		874 032 900
AG2	Joint plat pour installation sur les surfaces lisses		874 022 900
AKV	Vissage de câble M20x1,5		698 800 026

TABLEAU DE SONS

Pilotage du son par le bornier

La	N	Lb	Son et lumière synchronisés
X	X		son pulsé
	X	X	son par balayage
X	X	X	Son continu

