

dMS Sirène multi sons anti-explosions

- Sirène multi-tons électronique, bruyante et résistante aux explosions
- certifié pour les zones 1, 2, 21, 22 exposées aux risques d'explosions de gaz et de poussières
- enceinte «d» résistante à la pression
- Espace de branchement «sécurité accrue»
- 32 signaux, 2 sons réglables de l'extérieur
- Boîtier en aluminium résistant à l'eau de mer, sans cuivre, capuchon anti-bruits en plastique noir
- Classe de protection IP66
- Pression sonore maximale 115 dB (A) à 1m
- Niveau sonore pouvant être abaissé, sur 3 niveaux, de 10 dB chacun
- Classe de protection I, grande plage de tension



II 2 G Ex d e IIB + H2 T6 Gb

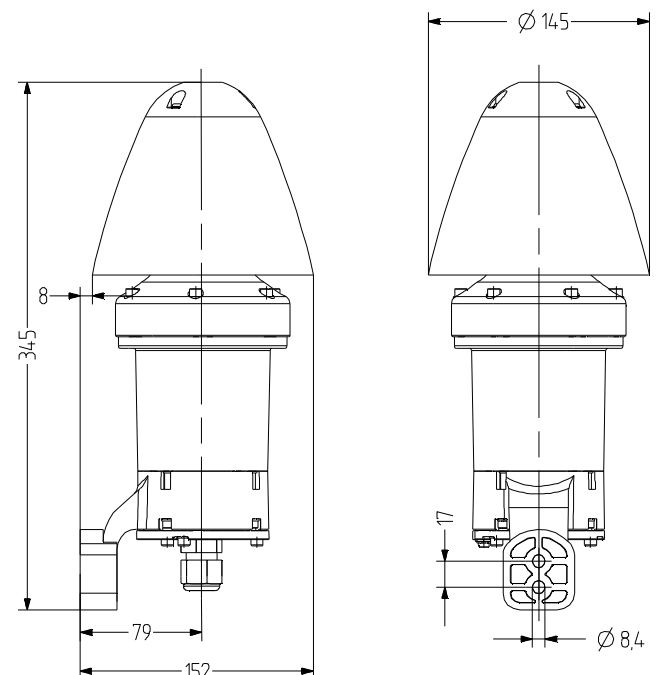
II 2 D Ex tb IIIC T85° Db

-50 °C ≤ Ta ≤ +60 °C

Zone 1, 2, 21, 22

DONNÉES TECHNIQUES

Boîtier	aluminium sans cuivre et résistant à l'eau de mer jaune/bleu, Capot d'insonorisation Polyamide noir
Type de montage	Coude pour montage mural, Ouverture pour sortie des sons, vers le bas
Entrée de puissance	M20×1,5 (5,5-13mm)
Technologie de raccordement	bis 2,5 mm ²
Puissance consommée	max. 14 W
Type de son	32 Sons, 2 Sons réglables de l'extérieur, voir tableau des sons
Volume sonore	115 dB [réglable par commutateur DIP]
Durée de mise en marche	100 %
Température de service	-50 °C / +60 °C
Type de protection	IP66
Autorisation	PTB 14 ATEX 1005
Classe de protection contre les chocs	I
Poids	2,8 kg



dMS

DONNÉES DE COMMANDE

Type	Tension nominale	Plage de tension (V)	Courant nominal (A)	Référence
dMS1	85-265 V AC	+/- 10 %	0,093	371 000 313
dMS2	24 V DC	+/- 10 %	0,460	371 000 005

