

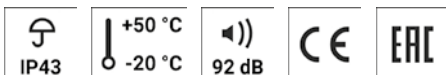
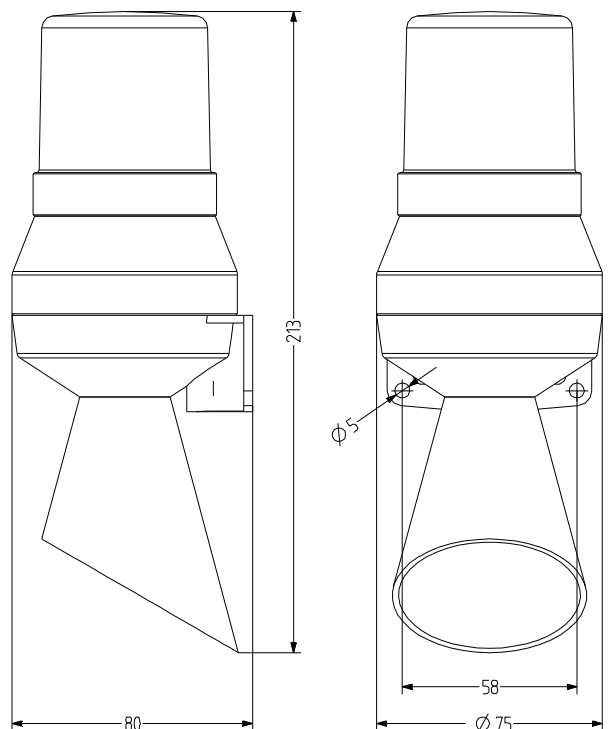
## KLL Mini bocina - Indicador

- sirena de alarma electromécanica con diseño elegante combinada con avisador luminoso de luz fija, LED de luz fija o LED intermitente
- grado de protección IP43
- para aplicaciones acústicas universales
- tecnología desarrollada y probada - típico sonido de sirena
- amplia gama de tensiones nominales de CA y CC
- con bocina cónica
- atractiva relación precio/rendimiento



### DATOS TÉCNICOS

Carcasa	ABS gris (RAL 7035)
Calota	interior acanalado naranja, rojo o amarillo
Tipo de montaje	Cualquiera, Apertura de salida de sonido hacia abajo
Técnica de conexión	bis 2,5 mm <sup>2</sup>
Tipo de luz	Luz fija, Indicador LED luz o Indicador LED luz intermitente
Frecuencia de destello/ parpadeo	2 Hz
Tipo de tono	Tono continuo
Volumen	88-92 dB
Período de funcionamiento	100 %
Temperatura de funcionamiento	-20 °C / +50 °C
Grado de protección	IP43 & NEMA type 2
Peso	225 g



**KLL****DATOS DEL PEDIDO**

Color de la calota	Tensión nominal	Rango de voltaje (V)	Corriente nominal (A)	Frecuencia de red	Número de artículo
naranja	24 V CA	+/- 10 %	0,400	50 Hz	710 111 105
	24 V CC	+/- 10 %	0,320		710 111 005
	48 V CA	+/- 10 %	0,200	50 Hz	710 111 108
	110-120 V CA	+/- 10 %	0,076	60 Hz	710 111 210
	230-240 V CA	+/- 10 %	0,040	50 Hz	710 111 113
rojo	24 V CA	+/- 10 %	0,400	50 Hz	710 112 105
	24 V CC	+/- 10 %	0,320		710 112 005
	48 V CA	+/- 10 %	0,200	50 Hz	710 112 108
	110-120 V CA	+/- 10 %	0,076	60 Hz	710 112 210
	230-240 V CA	+/- 10 %	0,040	50 Hz	710 112 113
amarillo	24 V CA	+/- 10 %	0,400	50 Hz	710 117 105
	24 V CC	+/- 10 %	0,320		710 117 005
	48 V CA	+/- 10 %	0,200	50 Hz	710 117 108
	110-120 V CA	+/- 10 %	0,076	60 Hz	710 117 210
	230-240 V CA	+/- 10 %	0,040	50 Hz	710 117 113



## KLL



Bombilla



Lámpara LED

## ACCESORIOS

Type	Tipo de accesorios	Tensión nominal	Color	Corriente nominal (A)	Peso	Potencia	Número de artículo
GL02	Bombilla	24 V		0,270		7,000 W	890 010 905
GL03	Bombilla	48 V		0,105		7,000 W	890 010 908
GL04	Bombilla	60 V		0,115		7,000 W	890 010 909
GL05	Bombilla	110-120 V		0,060		7,000 W	890 010 910
		230-240 V			7,000 W	890 010 913	
LLB	LED luz intermitente	24 V CA/CC	naranja		15 g		893 011 405
			rojo		15 g		893 012 405
			claro		15 g		893 014 405
			Azul		15 g		893 015 405
			verde		15 g		893 016 405
			amarillo		15 g		893 017 405
		48 V CA/CC	naranja		15 g		893 011 408
			rojo		15 g		893 012 408
			claro		15 g		893 014 408
			Azul		15 g		893 015 408
			verde		15 g		893 016 408
			amarillo		15 g		893 017 408
		110 V CA	naranja		15 g		893 011 310
			rojo		15 g		893 012 310
			claro		15 g		893 014 310
			Azul		15 g		893 015 310
			verde		15 g		893 016 310
			amarillo		15 g		893 017 310
		230 V CA	naranja		15 g		893 011 313
			rojo		15 g		893 012 313
			claro		15 g		893 014 313
			Azul		15 g		893 015 313
			verde		15 g		893 016 313
			amarillo		15 g		893 017 313

## KLL

## ACCESORIOS

Type	Tipo de accesorios	Tensión nominal	Color	Corriente nominal (A)	Peso	Potencia	Número de artículo
LLL	LED luz fija	24 V CA/CC	naranja		15 g		893 001 405
			rojo		15 g		893 002 405
			claro		15 g		893 004 405
			Azul		15 g		893 005 405
			verde		15 g		893 006 405
			amarillo		15 g		893 007 405
		48 V CA/CC	naranja		15 g		893 001 408
			rojo		15 g		893 002 408
			claro		15 g		893 004 408
			Azul		15 g		893 005 408
			verde		15 g		893 006 408
			amarillo		15 g		893 007 408
		110 V CA	naranja		15 g		893 001 310
			rojo		15 g		893 002 310
			claro		15 g		893 004 310
			Azul		15 g		893 005 310
			verde		15 g		893 006 310
			amarillo		15 g		893 007 310
		230 V CA	naranja		15 g		893 001 313
			rojo		15 g		893 002 313
			claro		15 g		893 004 313
			Azul		15 g		893 005 313
			verde		15 g		893 006 313
			amarillo		15 g		893 007 313

